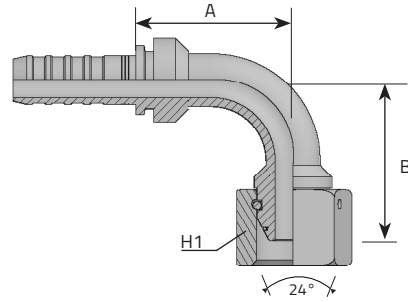


**METRIC FEMALE 24° CONE - 90° ELBOW - S TYPE**

FEMMINA 90° METRICA O-RING 24° DKOS  
 FEMELLE 90° MÉTRIQUE CÔNE 24° AVEC O-RING - SÉRIE S  
 DKO-S 90° BOGEN INNENGEWINDE MIT O-RING 24° KONUS  
 HEMBRA MÉTRICA A 90° CON O-RING CONO 24° - SERIE S



Code	Tube		Diam	Thread	Dimensions				Pressure
	D.N.	Hose			T	D	H1	B	
		Inch	mm	mm	mm	mm	mm	mm	
HF90E0618S10	-6	3/8"	9.5	M18 x 1.5	10	22	39,2	40,3	
HF90E0620S12	-6	3/8"	9.5	M20 x 1.5	12	22	46,3	41,8	
HF90E0622S14	-6	3/8"	9.5	M22 x 1.5	14	22	49,0	40,3	
HF90E0822S14	-8	1/2"	12.8	M22 x 1.5	14	27	49,8	44,6	
HF90E0824S16	-8	1/2"	12.8	M24 x 1.5	16	27	52,9	44,2	
HF90E0830S20	-8	1/2"	12.8	M30 x 2	20	27	57,0	44,2	
HF90E1030S20	-10	5/8"	16	M30 x 2	20	32	63,6	55,4	
HF90E1036S25	-10	5/8"	16	M36 x 2	25	32	68,8	55,4	
HF90E1230S20	-12	3/4"	19	M30 x 2	20	34	67,6	62,1	
HF90E1236S25	-12	3/4"	19	M36 x 2	25	34	69,3	62,1	
HF90E1636S25	-16	1"	25.4	M36 x 2	25	42	81,2	78,6	
HF90E1642S30	-16	1"	25.4	M42 x 2	30	42	89,6	78,6	
HF90E2042S30	-20	1.1/4"	31.8	M42 x 2	30	50	96,1	100,3	
HF90E2052S38	-20	1.1/4"	31.8	M52 x 2	38	50	98,9	100,2	