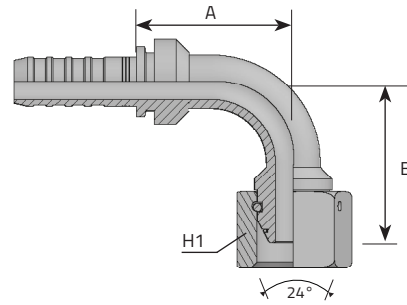


**METRIC FEMALE 24° CONE - 90° ELBOW
L TYPE**

FEMMINA 90° METRICA DKOL CON O-RING 24°
FEMELLE 90° MÉTRIQUE CÔNE 24° AVEC O-RING - SÉRIE L
DKO-L 90° BOGEN INNENGEWINDE MIT O-RING 24° KONUS
HEMBRA GIRATORIA A 90° MÉTRICA CON O-RING CONO 24° - SERIE L



Code	Tube		Thread	Dimensions				Pressure		
	D.N.	Hose		Diam	T	D	H1		B	A
		Inch		mm	mm	mm	mm		mm	mm
HF90E0616L10	-6	3/8"	9.5	M16x 1.5	10	22	39,2	39,0		
HF90E0618L12	-6	3/8"	9.5	M18 x 1.5	12	22	44,3	41,8		
HF90E0622L15	-6	3/8"	9.5	M22 x 1.5	15	22	49,5	40,3		
HF90E0818L12	-8	1/2"	12.8	M18 x 1.5	12	27	50,0	43,5		
HF90E0822L15	-8	1/2"	12.8	M22 x 1.5	15	27	52,0	45,1		
HF90E0826L18	-8	1/2"	12.8	M26 x 1.5	18	27	52,8	44,7		
HF90E1026L18	-10	5/8"	16	M26 x 1.5	18	32	56,8	56,1		
HF90E1030L22	-10	5/8"	16	M30 x 2	22	32	61,7	55,4		
HF90E1226L18	-12	3/4"	19	M26 x 1.5	18	34	63,4	59,0		
HF90E1230L22	-12	3/4"	19	M30 x 2	22	34	65,2	62,1		
HF90E1236L28	-12	3/4"	19	M36 x 2	28	34	66,6	62,1		
HF90E1636L28	-16	1"	25.4	M36 x 2	28	42	84,1	76,6		
HF90E2045L35	-20	1.1/4"	31.8	M45 x 2	35	50	97,7	100,3		