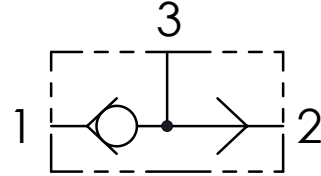


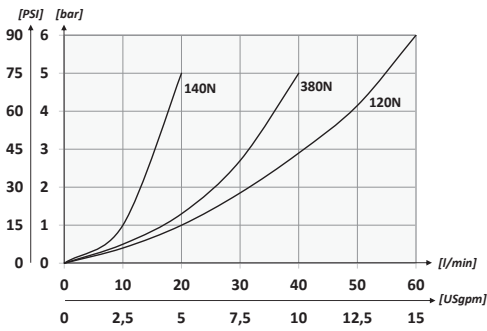
<b>Codice ordinazione</b> <b>Ordering code</b>	01	02
	<b>VUSF</b>	

<b>01</b>	Valvole selettive (Load shuttle valves - ball type)	<b>VUSF</b>	
<b>02</b>	Dimensione (Size)	BSPP 1/4	<b>140N</b>
		BSPP 3/8	<b>380N</b>
		BSPP 1/2	<b>120N</b>

**Schema idraulico - Hydraulic circuit**

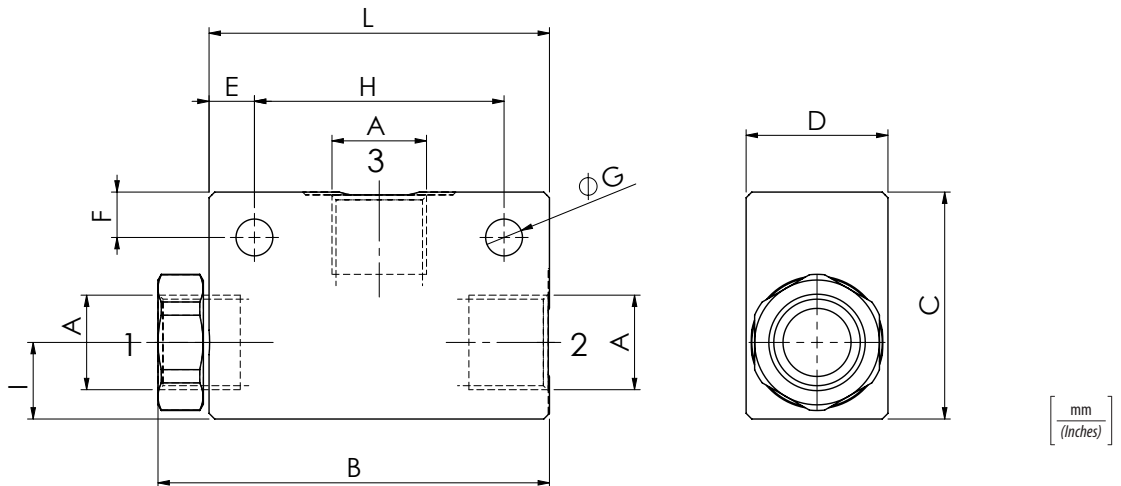


**Performances**



**Dati tecnici - Technical data**

<b>Olio idraulico/Mineral oil</b>	ISO 6743/4 (DIN 51524)	
<b>Viscosità olio/Oil viscosity</b>	15-250 mm <sup>2</sup> /s (15 to 250 cSt)	
<b>Classe di contaminazione max con filtro</b> Max contamination index with filter	ISO 4406:1999 Classe 19/17/14	
<b>Temperatura dell'olio/Oil temperature</b>	-20°C +80°C	-4°F + 176°F
<b>Temperatura ambiente/Ambient temperature</b>	-20°C +50°C	-4°F + 122°F
<b>È indispensabile l'utilizzo di un filtro per proteggere la valvola (filtrazione consigliata 15 µm)</b> It is necessary a filter use to protect the valve (advised filtration 15 µm)		



**Caratteristiche tecniche - Technical characteristics**

Tipo Type	A	Portata max Max flow l/min-USgpm	Pressione max Max pressure bar/PSI	B	C	D	E	F	G	H	I	L	Peso approssimativo Approx weight kg/lb
<b>VUSF140N</b>	BSPP 1/4	20 (5.3)	350 (5075)	57,3 (2.26)	35 (1.38)	25 (0.98)	9 (0.35)	8 (0.31)	6,5 (0.26)	34 (1.34)	12 (0.47)	52 (2.05)	0,29 (0.65)
<b>VUSF380N</b>	BSPP 3/8	40 (10.6)		69 (2.72)	40 (1.57)		8 (0.31)			44 (1.73)	13,5 (0.53)	60 (2.36)	0,37 (0.81)
<b>VUSF120N</b>	BSPP 1/2	60 (15.8)		73,8 (2.90)	50 (1.97)	35 (1.38)	10 (0.39)			10 (0.39)	8,5 (0.33)	45 (1.79)	18 (0.71)