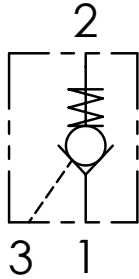




Schema idraulico - Hydraulic circuit



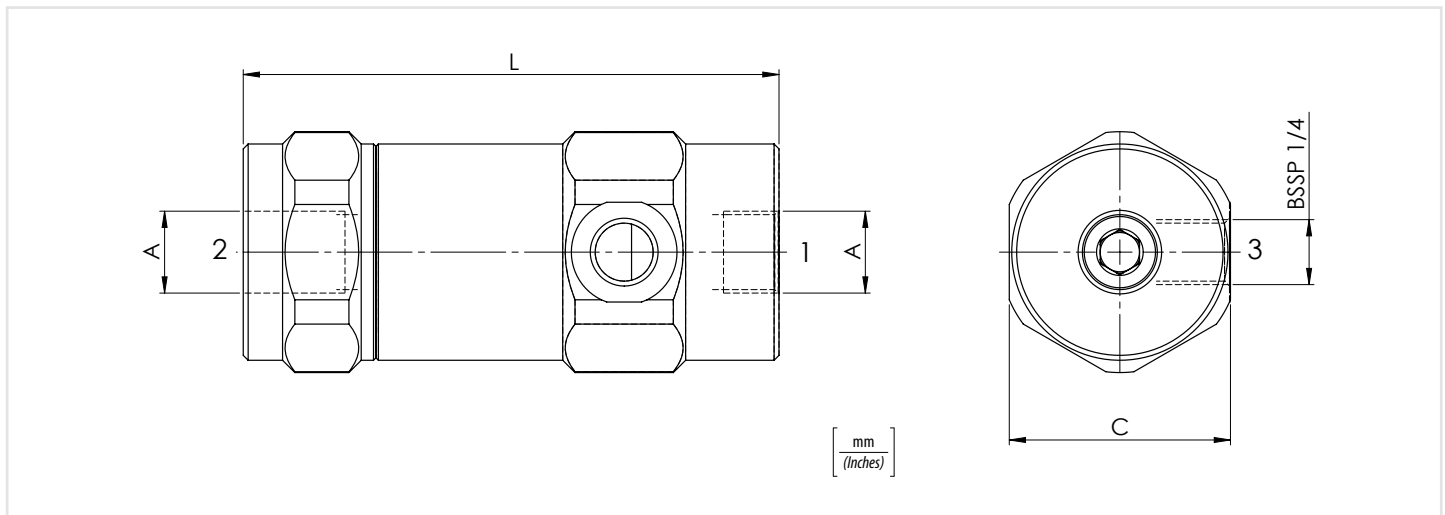
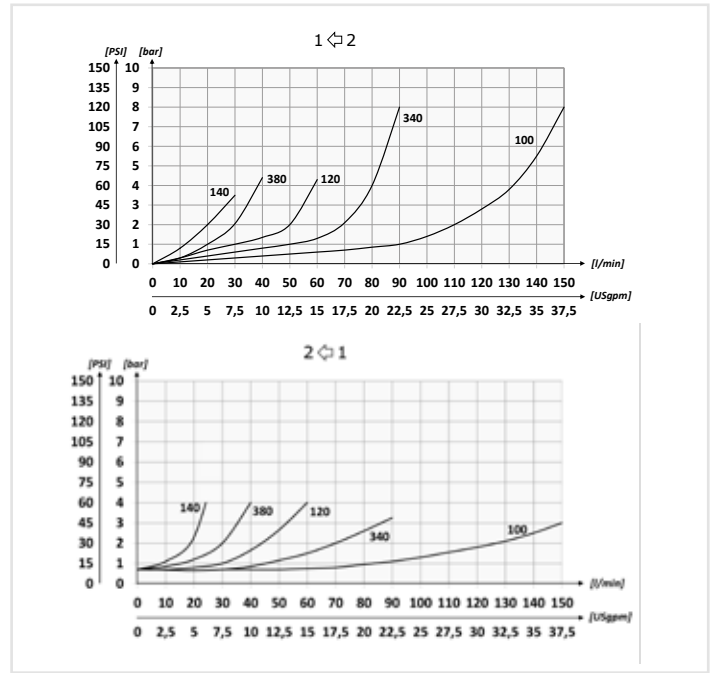
Dati tecnici - Technical data

|   |   |  |  |
|---|---|--|--|
| Olío idraulico/Mineral oil  | ISO 6743/4 (DIN 51524)                    |  |  |
| Viscosità olio/Oil viscosity  | 15-250 mm <sup>2</sup> /s (15 to 250 cSt) |  |  |
| Classe di contaminazione max con filtro<br>Max contamination index with filter  | ISO 4406:1999 Classe 19/17/14             |  |  |
| Temperatura dell'olio/Oil temperature   | -20°C +80°C                               | -4°F + 176°F                             |  |
| Temperatura ambiente/Ambient temperature  | -20°C +50°C                               | -4°F + 122°F                             |  |
| <b>È indispensabile l'utilizzo di un filtro per proteggere la valvola (filtrazione consigliata 15 µm)</b><br>It is necessary a filter use to protect the valve (advised filtration 15 µm) |   |  |  |
| Trafilamento massimo<br>Max leakage   | 0,25 cm <sup>3</sup> /min - 5 gocce/min   | 0,015 in <sup>3</sup> /min - 5 drops/min |  |

|                                     |             |    |
|-------------------------------------|-------------|----|
| Codice ordinazione<br>Ordering code | 01          | 02 |
|                                     | <b>VRPE</b> |    |

| 01 | Valvole di blocco pilotate a semplice effetto (Single acting pilot check valves) | VRPE     |            |
|----|--|----------|------------|
| 02 | Dimensione (Size)  | BSPP 1/4 | <b>140</b> |
|    |  | BSPP 3/8 | <b>380</b> |
|    |  | BSPP 1/2 | <b>120</b> |
|    |  | BSPP 3/4 | <b>340</b> |
|    |  | BSPP 1   | <b>100</b> |

Performances



Caratteristiche tecniche - Technical characteristics

| Tipo<br>Type   | A               | Portata max (l/min)<br>Max flow (USgpm) | Pressione max (bar)<br>Max pressure (PSI) | L                 | C                | Peso approssimativo (kg)<br>Approx weight (lb) | Rapporto di pilotaggio<br>Pilot ratio |
|----------------|-----------------|---|---|-------------------|------------------|--|---------------------------------------|
| <b>VRPE140</b> | <b>BSPP 1/4</b> | <b>25 (6.6)</b>                         | <b>350 (5075)</b>                         | <b>96 (3.78)</b>  | <b>40 (1.57)</b> | <b>0,84 (1.85)</b>                             | <b>1:5.3</b>                          |
| <b>VRPE380</b> | <b>BSPP 3/8</b> | <b>40 (10.6)</b>                        |   | <b>109 (4.29)</b> | <b>45 (1.77)</b> | <b>1,14 (2.51)</b>                             | <b>1:4.4</b>                          |
| <b>VRPE120</b> | <b>BSPP 1/2</b> | <b>60 (15.9)</b>                        |   | <b>122 (4.80)</b> |                  | <b>1,24 (2.73)</b>                             | <b>1:4.2</b>                          |
| <b>VRPE340</b> | <b>BSPP 3/4</b> | <b>100 (26.4)</b>                       | <b>300 (4350)</b>                         | <b>132 (5.20)</b> | <b>55 (2.17)</b> | <b>1,87 (4.12)</b>                             | <b>1:4</b>                            |
| <b>VRPE100</b> | <b>BSPP 1</b>   | <b>150 (39.6)</b>                       |   | <b>166 (6.54)</b> | <b>65 (2.56)</b> | <b>3,22 (7.10)</b>                             | <b>1:4.1</b>                          |