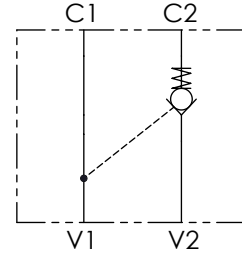


Codice ordinazione Ordering code	01	02
	VRP	

01	Valvole di blocco pilotate a semplice effetto (Single acting pilot check valves)	VRP
02	Dimensione (Size)	BSPP 3/8
		BSPP 1/2
		380
		120

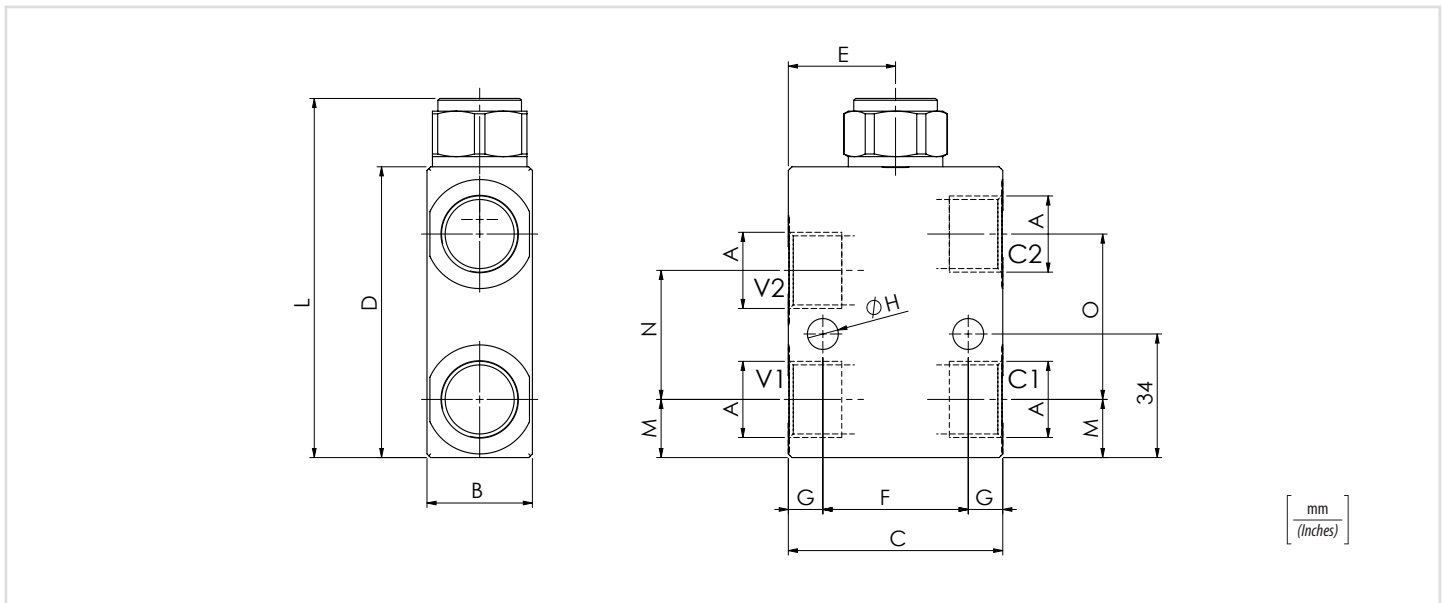
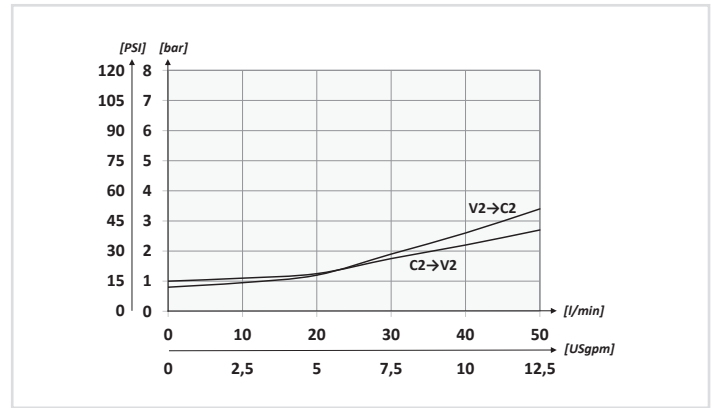
Schema idraulico - Hydraulic circuit



Dati tecnici - Technical data

Olio idraulico/Mineral oil	ISO 6743/4 (DIN 51524)	
Viscosità olio/Oil viscosity	15-250 mm ² /s (15 to 250 cSt)	
Classe di contaminazione max con filtro Max contamination index with filter	ISO 4406:1999 Classe 19/17/14	
Temperatura dell'olio/Oil temperature	-20°C +80°C	-4°F + 176°F
Temperatura ambiente/Ambient temperature	-20°C +50°C	-4°F + 122°F
È indispensabile l'utilizzo di un filtro per proteggere la valvola (filtrazione consigliata 15 µm) It is necessary a filter use to protect the valve (advised filtration 15 µm)		
Trafilamento massimo Max leakage	0,25 cm ³ /min - 5 gocce/min 0,015 in ³ /min - 5 drops/min	

Performances



Caratteristiche tecniche - Technical characteristics

Tipo Type	A	Portata max Max flow l/min-USgpm	Pressione max Max pressure bar/PSI	B	C	D	E	F	G	H	I	L	M	N	O	Peso approssimativo Approx weight kg/lb	Rapporto di pilotaggio Pilot ratio
VRP380	BSPP 3/8	35 (9.2)	350 (5075)	29	59	80	29,5	40	9,5	8,5	31,75 (1.25)	99	15 (0.59)	33,50 (1.32)	50 (1.97)	0,9 (2)	1:4
VRP120	BSPP 1/2	50 (13.2)		29 (1.14)	59 (2.32)	80 (3.5)	29,5 (1.16)	40 (1.57)	9,5 (0.37)	8,5 (0.33)	34 (1.34)	99 (3.70)	16 (0.63)	35,50 (1.40)	45,5 (1.79)		