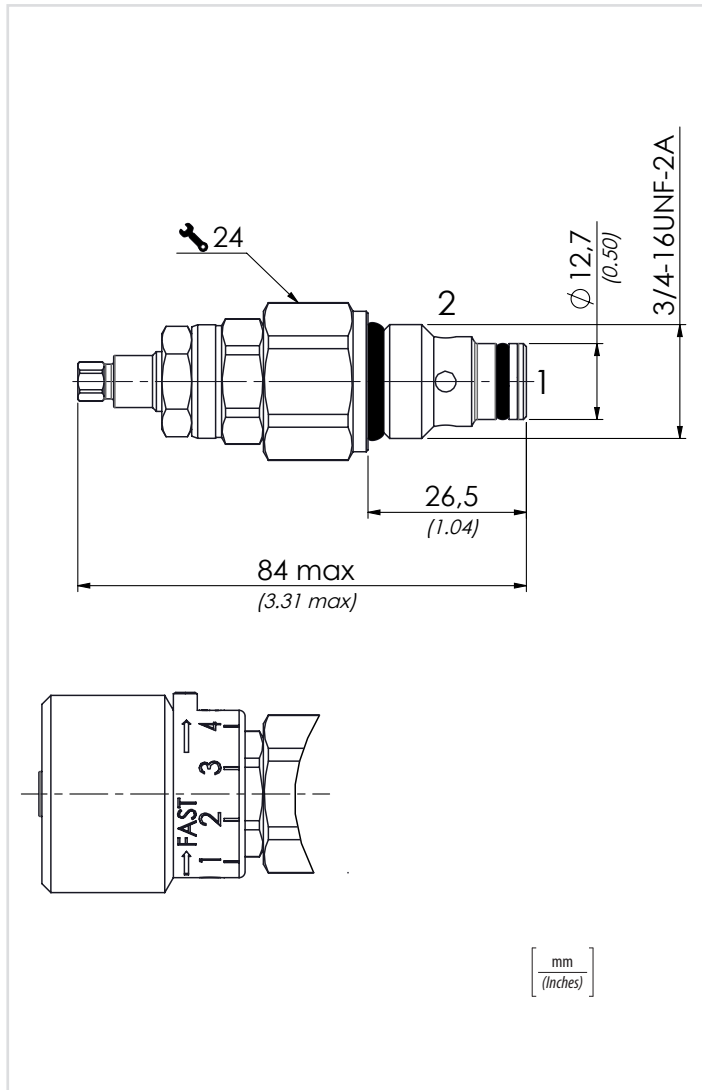
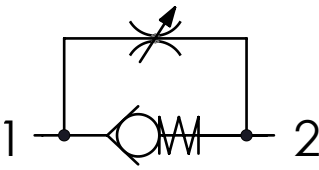




| | | |
|---------------------------------------------------|-------------|----|
| Codice ordinazione Ordering code | 01 | 02 |
| | VRF6 | |

| | | |
|----|---------------------------------------------------------------------------------------------|-------------|
| 01 | Valvole controllo flusso unidirezionali SAE 8 (SAE 8 unidirectional flow control valves) | VRF6 |
| 02 | Chiave (Screw) | C |
| | Volantino (Handknob) Tipo (Type) 12000275 | V |

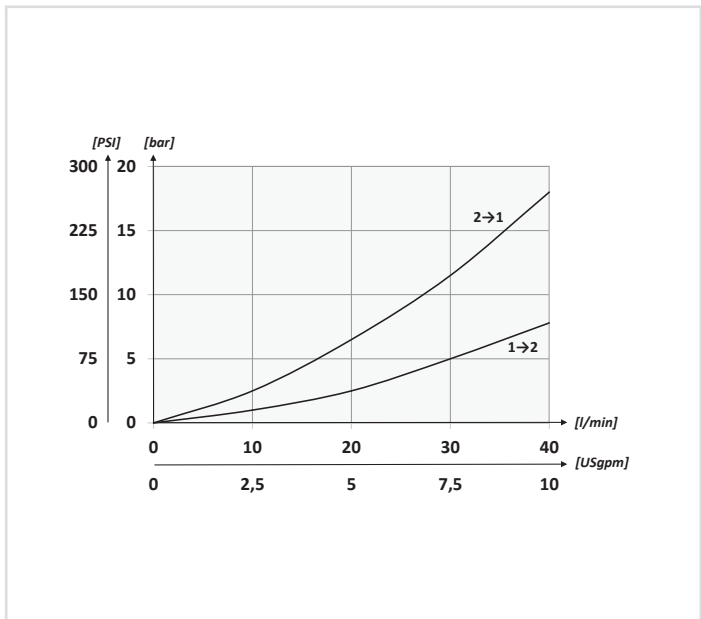
Schema idraulico - Hydraulic circuit



Dati tecnici - Technical data

| | |
|-------------------------------------------------------------------------------------------------------------------------------------------------------------------------------------------|------------------------------------------------|
| Olio idraulico/Mineral oil | ISO 6743/4 (DIN 51524) |
| Viscosità olio/Oil viscosity | 15-250 mm²/s (15 to 250 cSt) |
| Classe di contaminazione max con filtro Max contamination index with filter | ISO 4406:1999 Classe 19/17/14 |
| Temperatura dell'olio/Oil temperature | -20°C +80°C -4°F + 176°F |
| Temperatura ambiente/Ambient temperature | -20°C +50°C -4°F + 122°F |
| È indispensabile l'utilizzo di un filtro per proteggere la valvola (filtrazione consigliata 15 µm) It is necessary a filter use to protect the valve (advised filtration 15 µm) | |

Performances



Caratteristiche tecniche - Technical characteristics

| Tipo Type | A | Portata max Max flow l/min-USgpm | Pressione max Max pressure bar/PSI | Peso approssimativo Approx weight kg/lb | Coppia di serraggio Tightening torque Nm/lbf ft | Cavità Cavity |
|--------------|---------------------|----------------------------------------|------------------------------------------|-----------------------------------------------|-------------------------------------------------------|------------------|
| VRF6 | 3/4-16UNF-2A | 40 (10.6) | 350 (5075) | 0,13 (0.30) | 25-30 (19-22) | SAE8/2 |