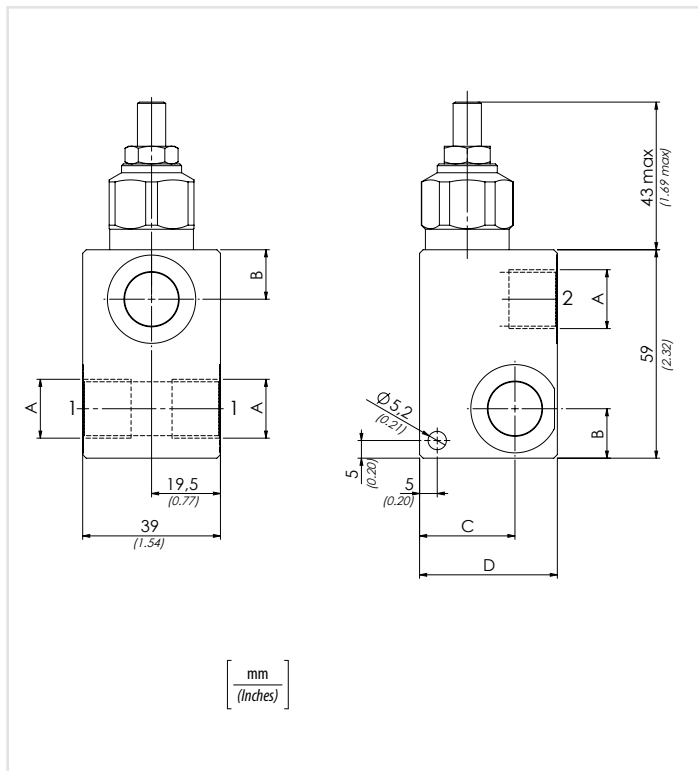
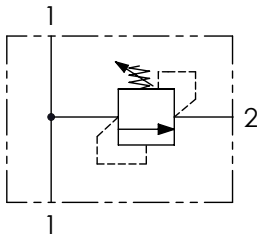




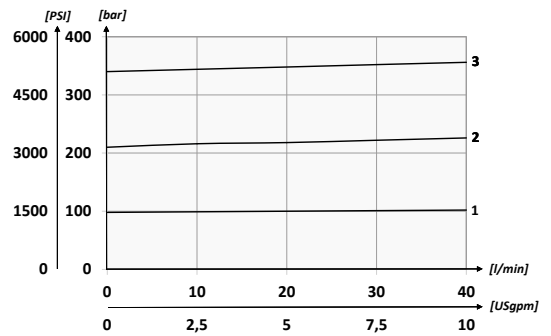
Schema idraulico - Hydraulic circuit



	01	02	03	04
Codice ordinazione Ordering code	VMDR40			

01	Valvole di massima in linea (Direct acting relief valves)	VMDR40	
02	Dimensione (Size)	BSPP 3/8	380
		BSPP 1/2	120
03	Regolazione (Setting)	Chiave (Screw)	C
		Volantino (Handknob) Tipo (Type) 81300109	V
04	Molla (Spring) 10/90 bar (145/1305 PSI) max	Incremento pressione (Press. increase) 12 bar/al giro (174 PSI/turn)	1
	Molla (Spring) 20/210 bar (290/3045 PSI) max	Incremento pressione al (Press. increase) 33 bar/al giro (479 PSI/turn)	2
	Molla (Spring) 70/350 bar (1015/5075 PSI) max	Incremento pressione (Press. increase) 70 bar/al giro (1015 PSI/turn)	3

Performances



Dati tecnici - Technical data

Olio idraulico/Mineral oil	ISO 6743/4 (DIN 51524)
Viscosità olio/Oil viscosity	15-250 mm²/s (15 to 250 cSt)
Classe di contaminazione max con filtro Max contamination index with filter	ISO 4406:1999 Classe 19/17/14
Temperatura dell'olio/Oil temperature	-20°C +80°C -4°F + 176°F
Temperatura ambiente/Ambient temperature	-20°C +50°C -4°F + 122°F
È indispensabile l'utilizzo di un filtro per proteggere la valvola (filtrazione consigliata 15 µm) It is necessary a filter use to protect the valve (advised filtration 15 µm)	

Caratteristiche tecniche - Technical characteristics

Tipo Type	A	Portata max Max flow l/min-USgpm	Pressione max Max pressure bar/PSI	B	C	D	Peso approssimativo Approx weight kg/lb
VMDR40380	BSPP 3/8	40 (10.6)	350 (5075)	14 (0.55)	27 (1.06)	39 (1.54)	0,64 (1.39)
VMDR40120	BSPP 1/2			15 (0.59)	29,5 (1.16)	45 (1.77)	0,69 (1.50)