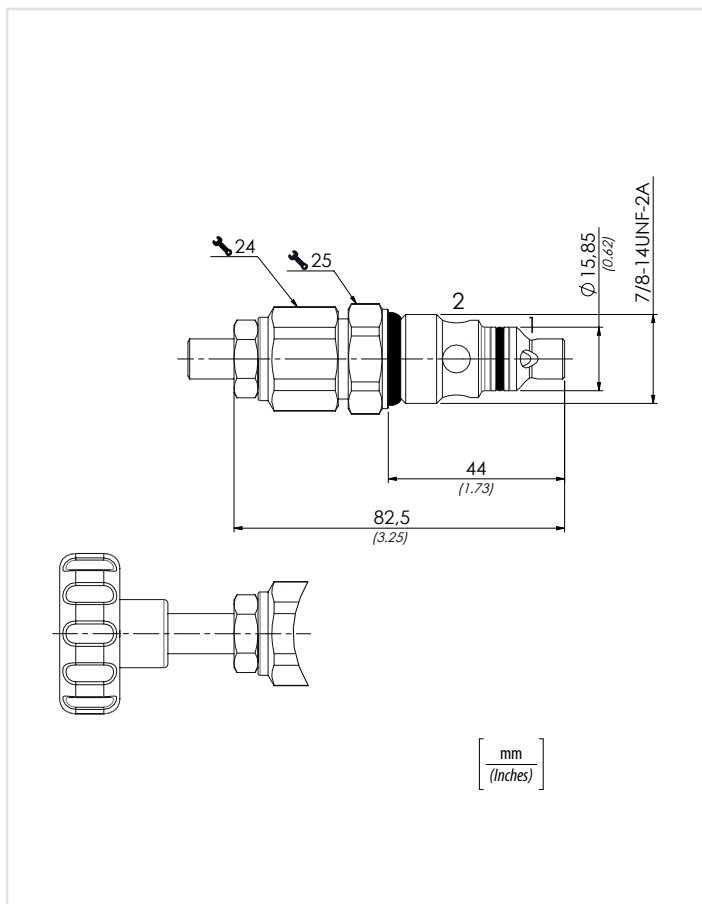
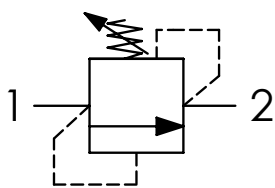




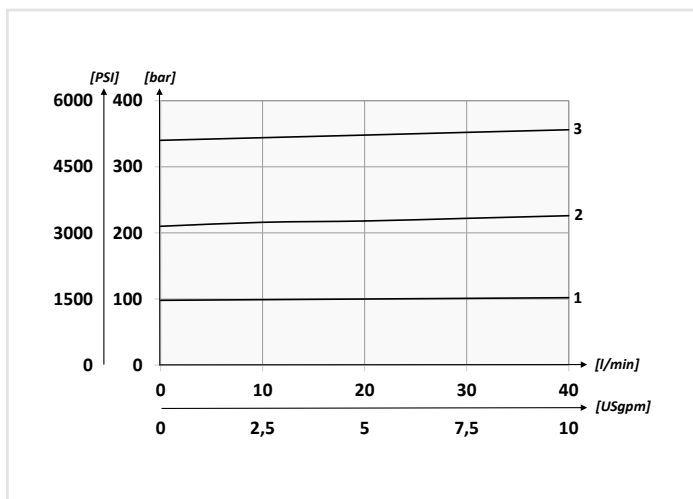
Schema idraulico - Hydraulic circuit



Codice ordinazione Ordering code	01	02	03
	VMD8		

01	Valvole di massima SAE10 (SAE10 relief valves)		VMD8
02	Regolazione (Setting)	Chiave (Hex socket screw) Opzione: Tappo piombatura (Optional: Tamper proof cap) 81300095	C
		Volantino (Handknob) Tipo (Type) 81300023	V
03	Molla (Spring) 10/90 bar (145/1305 PSI) max	Incremento pressione al giro (Press. increase) 20 bar/al giro (290 PSI/turn)	1
	Molla (Spring) 20/210 bar (290/3045 PSI) max	Incremento pressione al giro (Press. increase) 48 bar/al giro (696 PSI/turn)	2
	Molla (Spring) 70/350 bar (1015/5075 PSI) max	Incremento pressione al giro (Press. increase) 85 bar/al giro (1233 PSI/turn)	3

Performances



Dati tecnici - Technical data

Olio idraulico/Mineral oil	ISO 6743/4 (DIN 51524)		
Viscosità olio/Oil viscosity	15-250 mm ² /s (15 to 250 cSt)		
Classe di contaminazione max con filtro	ISO 4406:1999 Classe 19/17/14		
Max contamination index with filter			
Temperatura dell'olio/Oil temperature	-20°C +80°C	-4°F + 176°F	
Temperatura ambiente/Ambient temperature	-20°C +50°C	-4°F + 122°F	
È indispensabile l'utilizzo di un filtro per proteggere la valvola (filtrazione consigliata 15 µm)	It is necessary a filter use to protect the valve (advised filtration 15 µm)		
Trafilamento massimo	0,25 cm³/min - 5 gocce/min		
Max leakage	0,015 in ³ /min - 5 drops/min		

Caratteristiche tecniche - Technical characteristics

Tipo Type	A	Portata max Max flow l/min-USgpm	Pressione max Max pressure bar/PSI	Peso approssimativo Approx weight kg/lb	Coppia di serraggio Tightening torque Nm/lbf ft	Cavità Cavity
VMD8	7/8-14UNF-2A	40 (10.6)	350 (5075)	0,17 (0.37)	41-47 (30-35)	SAE10/2