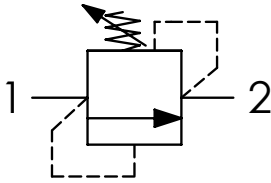




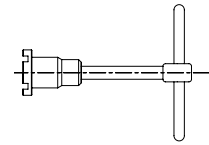
Schema idraulico - Hydraulic circuit



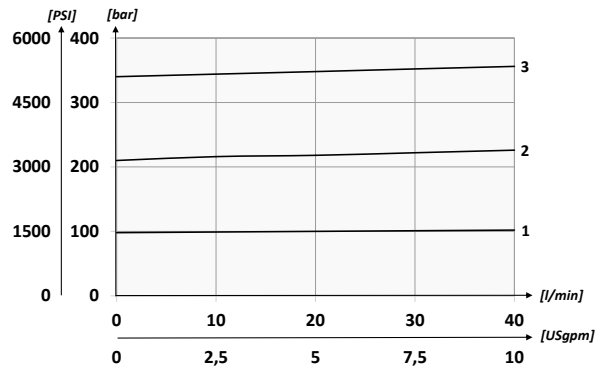
Codice ordinazione Ordering code	01	02	03
	VMD40S		

01	Valvole di massima M20x1,5 (M20x1,5 relief valves)		VMD40S
02	Regolazione (Setting)	Chiave (Hex socket screw)	C
		Opzione: Tappo piombatura (Optional: Tamper proof cap) 81300037	
03	Molla (Spring) 10/90 bar (145/1305 PSI) max	Volantino (Handknob) Tipo (Type) 81300109	V
		Incremento pressione al giro (Press. increase) 12 bar/al giro (174 PSI/turn)	1
		Incremento pressione al giro (Press. increase) 33 bar/al giro (479 PSI/turn)	2
	Molla (Spring) 70/350 bar (1015/5075 PSI) max	Incremento pressione al giro (Press. increase) 70 bar/al giro (1015 PSI/turn)	3

Chiave (Tool)
61700008

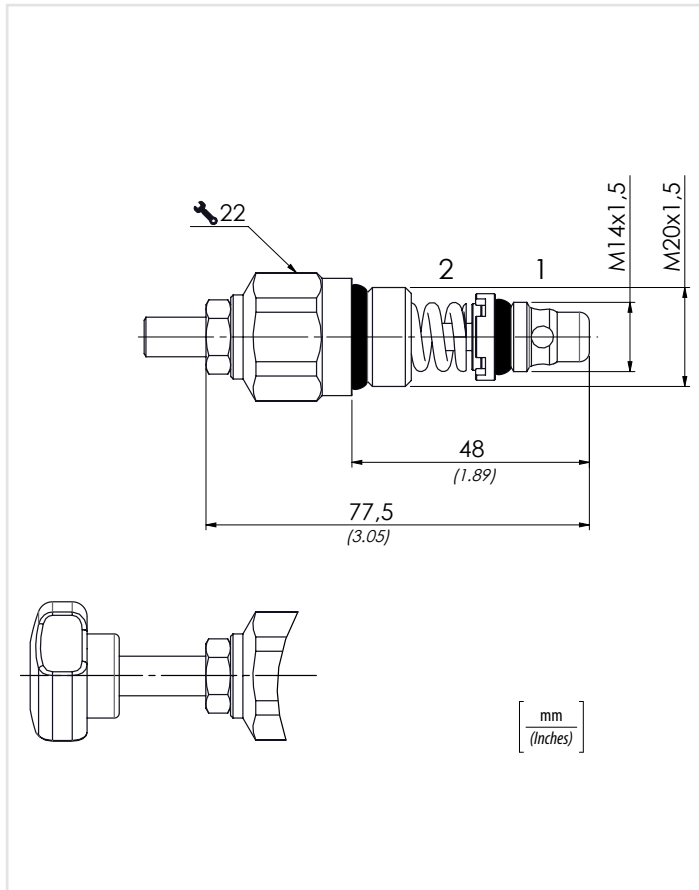


Performances



Dati tecnici - Technical data

Olio idraulico/Mineral oil	ISO 6743/4 (DIN 51524)
Viscosità olio/Oil viscosity	15-250 mm²/s (15 to 250 cSt)
Classe di contaminazione max con filtro	ISO 4406:1999 Classe 19/17/14
<i>Max contamination index with filter</i>	
Temperatura dell'olio/Oil temperature	-20°C +80°C -4°F + 176°F
Temperatura ambiente/Ambient temperature	-20°C +50°C -4°F + 122°F
È indispensabile l'utilizzo di un filtro per proteggere la valvola (filtrazione consigliata 15 µm)	
<i>It is necessary a filter use to protect the valve (advised filtration 15 µm)</i>	
Trafilamento massimo	0,25 cm³/min - 5 gocce/min
<i>Max leakage</i>	<i>0,015 in³/min - 5 drops/min</i>



Caratteristiche tecniche - Technical characteristics

Tipo Type	A	Portata max Max flow l/min-USgpm	Pressione max Max pressure bar/PSI	Peso approssimativo Approx weight kg/lb	Coppia di serraggio Tightening torque Nm/lbf ft	Cavità Cavity
VMD40S	M20x1,5	40 (10.6)	350 (5075)	0,13 (0.29)	M20 40/45 (30-34) M14 10/15 (7-11)	C2015/1415/2