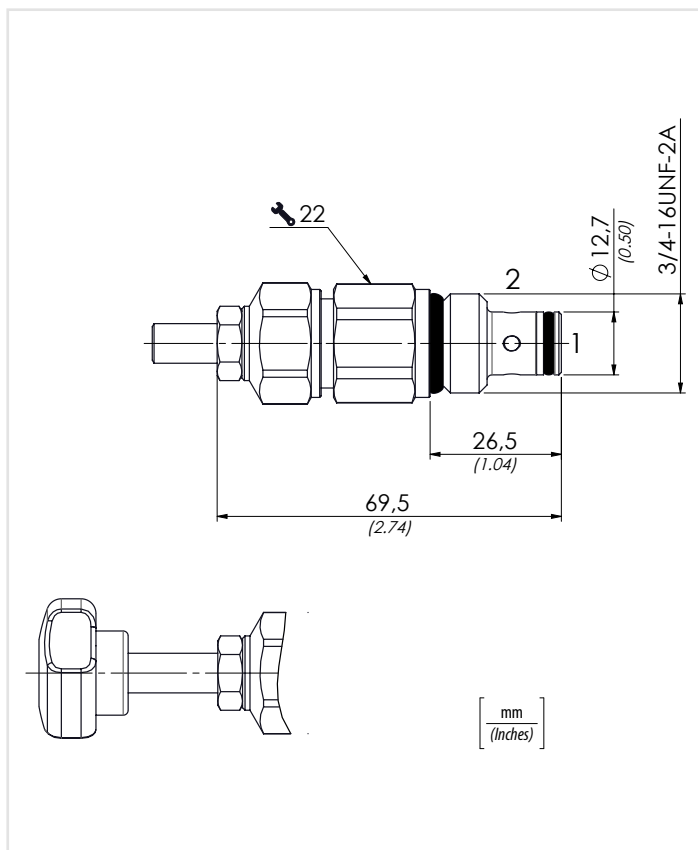
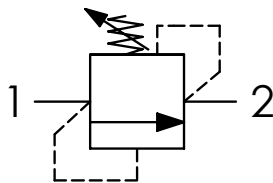




### Schema idraulico - Hydraulic circuit



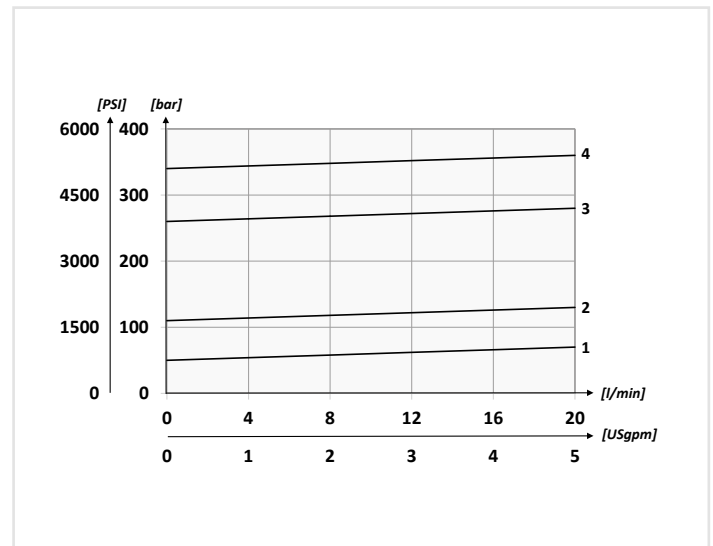
	01	02	03
<b>Codice ordinazione</b> <b>Ordering code</b>	<b>VMD10</b>		

01	Valvole di massima SAE8 (SAE8 relief valves)		<b>VMD10</b>
02	Regolazione (Setting)	Chiave (Hex socket screw)	<b>C</b>
		Opzione: Tappo piombatura (Optional: Tamper proof cap) <b>81300037</b>	
03	Molla (Spring) <b>10/40 bar (145/580 PSI) max</b>	Incremento pressione al giro (Press. increase) <b>12 bar/al giro (174 PSI/turn)</b>	<b>1</b>
	Molla (Spring) <b>20/110 bar (290/1595 PSI) max</b>	Incremento pressione al giro (Press. increase) <b>37 bar/al giro (537 PSI/turn)</b>	<b>2</b>
	Molla (Spring) <b>30/210 bar (435/3045 PSI) max</b>	Incremento pressione al giro (Press. increase) <b>67 bar/al giro (972 PSI/turn)</b>	<b>3</b>
	Molla (Spring) <b>40/350 bar (580/5075 PSI) max</b>	Incremento pressione al giro (Press. increase) <b>131 bar/al giro (1900 PSI/turn)</b>	<b>4</b>

### Dati tecnici - Technical data

olio idraulico/Mineral oil	ISO 6743/4 (DIN 51524)	
Viscosità olio/Oil viscosity	15-250 mm <sup>2</sup> /s (15 to 250 cSt)	
Classe di contaminazione max con filtro	ISO 4406:1999 Classe 19/17/14	
Max contamination index with filter		
Temperatura dell'olio/Oil temperature	-20°C +80°C	-4°F + 176°F
Temperatura ambiente/Ambient temperature	-20°C +50°C	-4°F + 122°F
<b>È indispensabile l'utilizzo di un filtro per proteggere la valvola (filtrazione consigliata 15 µm)</b>		
It is necessary a filter use to protect the valve (advised filtration 15 µm)		
Trafilamento massimo	<b>0,25 cm<sup>3</sup>/min - 5 gocce/min</b>	
Max leakage	0,015 in <sup>3</sup> /min - 5 drops/min	

### Performances



### Caratteristiche tecniche - Technical characteristics

Tipo Type	A	Portata max Max flow l/min-USgpm	Pressione max Max pressure bar/PSI	Peso approssimativo Approx weight kg/lb	Coppia di serraggio Tightening torque Nm/lbf ft	Cavità Cavity
<b>VMD10</b>	<b>3/4-16UNF-2A</b>	<b>20 (5.3)</b>	<b>350 (5075)</b>	<b>0,14 (0.30)</b>	<b>25-30 (19-22)</b>	<b>SAE8/2</b>