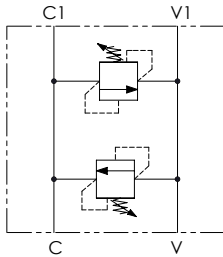


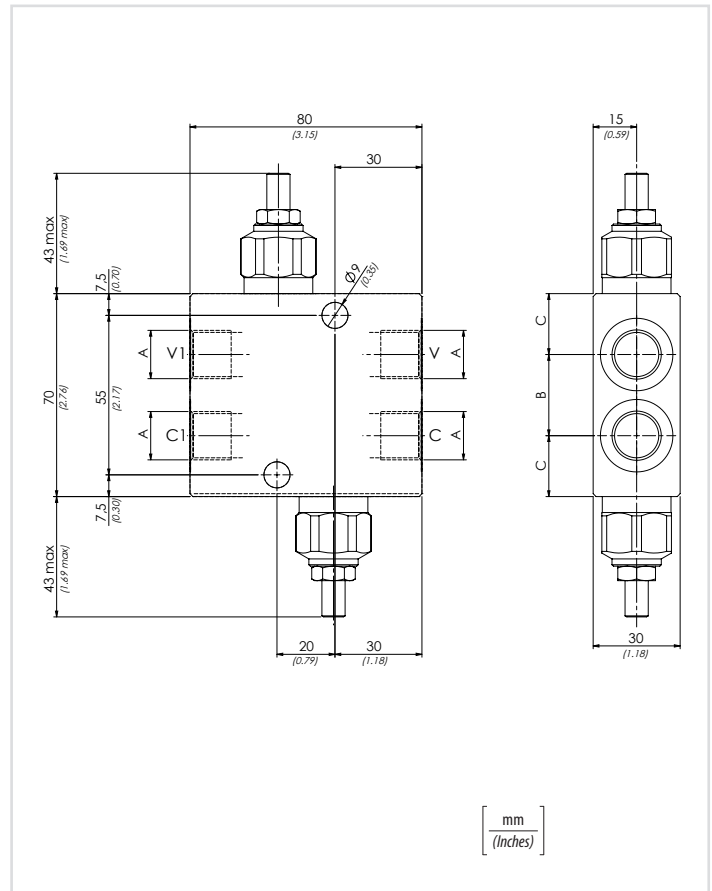
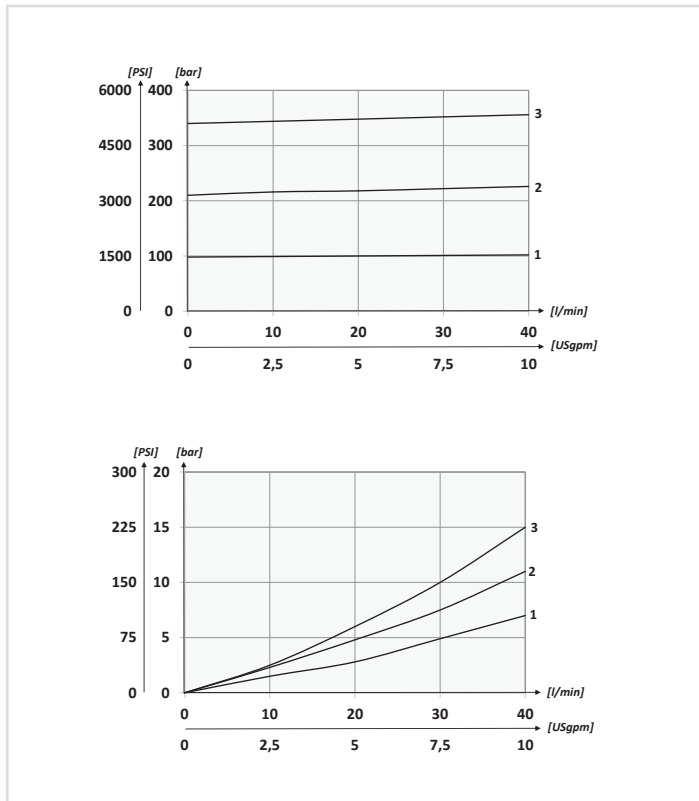
Schema idraulico - Hydraulic circuit



	01	02	03
<b>Codice ordinazione</b> <b>Ordering code</b>	<b>VBDC</b>		

<b>01</b>	Valvole antiurto doppie incrociate (Double cross line direct acting relief valves)	<b>VBDC</b>	
<b>02</b>	Dimensione (Size)	BSPP 3/8	<b>380</b>
		BSPP 1/2	<b>120</b>
<b>03</b>	Molla (Spring) <b>10/90 bar (145/1305 PSI) max</b>	Incremento pressione al giro (Press. increase) <b>12 bar/al giro (174 PSI/turn)</b>	<b>1</b>
	Molla (Spring) <b>20/210 bar (290/3045 PSI) max</b>	Incremento pressione al giro (Press. increase) <b>33 bar/al giro (479 PSI/turn)</b>	<b>2</b>
	Molla (Spring) <b>70/350 bar (1015/5075 PSI) max</b>	Incremento pressione al giro (Press. increase) <b>70 bar/al giro (1015 PSI/turn)</b>	<b>3</b>

### Performances



### Dati tecnici - Technical data

Olio idraulico/Mineral oil	ISO 6743/4 (DIN 51524)	
Viscosità olio/Oil viscosity	15-250 mm <sup>2</sup> /s (15 to 250 cSt)	
Classe di contaminazione max con filtro Max contamination index with filter	ISO 4406:1999 Classe 19/17/14	
Temperatura dell'olio/Oil temperature	-20°C +80°C	-4°F + 176°F
Temperatura ambiente/Ambient temperature	-20°C +50°C	-4°F + 122°F
È indispensabile l'utilizzo di un filtro per proteggere la valvola (filtrazione consigliata 15 µm) It is necessary a filter use to protect the valve (advised filtration 15 µm)		

### Caratteristiche tecniche - Technical characteristics

Tipo Type	A	Portata max Max flow l/min-USgpm	Pressione max Max pressure bar/PSI	B	C	Peso approssimativo Approx weight kg/lb	Valvola tipo Type of valve
<b>VBDC380</b>	<b>BSPP 3/8</b>	40 (10.6)	350 (5075)	28 (1.10)	21 (0.83)	1,18 (2.60)	<b>VMD405</b>
<b>VBDC120</b>	<b>BSPP 1/2</b>			33 (1.30)	18,5 (0.73)		