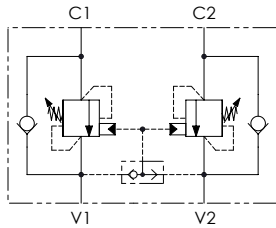
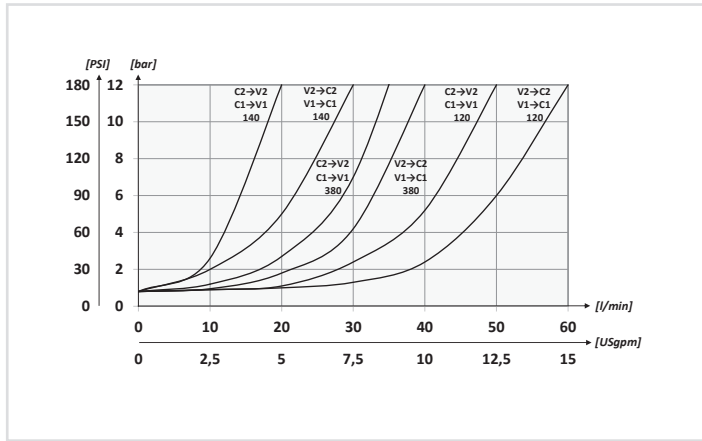


Schema idraulico - Hydraulic circuit



Performances



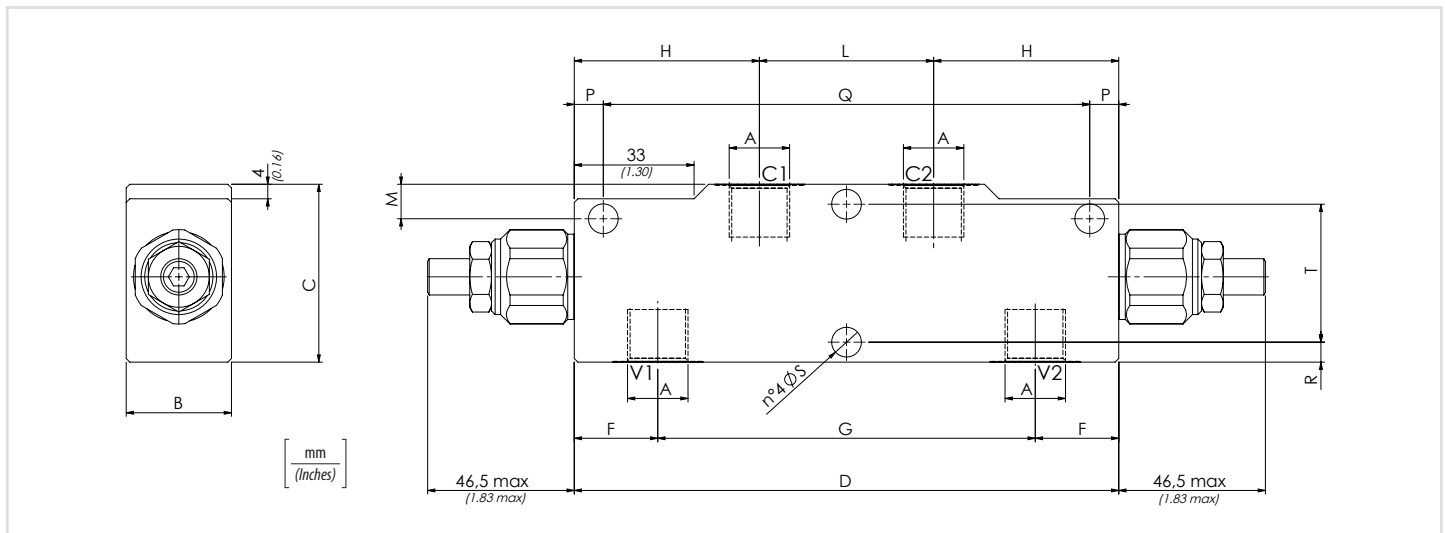
Codice ordinazione
Ordering code

01	02	03	04	05
VBCD				

01	Valvole di bilanciamento doppie per centro aperto (Dual counterbalance valves for open center)			VBCD		
02	Dimensione (Size)	BSPP 1/4		140		
		BSPP 3/8		380		
		BSPP 1/2		120		
03	Molla (Spring) 30/210 bar (435/3045 PSI)	Rp 1:4.25	Incremento pressione al giro (Press. increase) 78 bar/al giro (1131 PSI/turn)	Taratura standard (Std. setting) Q=5 l/min 200 bar (2900 PSI)	1	
		Rp 1:8.75	Incremento pressione al giro (Press. increase) 160 bar/al giro (2320 PSI/turn)			
	Molla (Spring) 60/350 bar (870/5075 PSI)	Rp 1:4.25	Incremento pressione al giro (Press. increase) 135 bar/al giro (1958 PSI/turn)	Taratura standard (Std. setting) Q=5 l/min 350 bar (5075 PSI)		2
		Rp 1:8.75	Incremento pressione al giro (Press. increase) 160 bar/al giro (2320 PSI/turn)			
04	Materiale (Material)	Corpo in acciaio + zincatura (Steel body + zinc-plated)		S		
		Corpo in acciaio + zinco-nichel (Steel body + zinc-nickel)		K		
05	Rapporto di pilotaggio (Pilot ratio)	1:4.25 Standard		/		
		1:8.75		8		

Dati tecnici - Technical data

Olio idraulico/Mineral oil	ISO 6743/4 (DIN 51524)
Viscosità olio/Oil viscosity	15-250 mm ² /s (15 to 250 cSt)
Classe di contaminazione max con filtro Max contamination index with filter	ISO 4406:1999 Classe 19/17/14
Temperatura dell'olio/Oil temperature	-20°C +80°C -4°F +176°F
Temperatura ambiente/Ambient temperature	-20°C +50°C -4°F +122°F
È indispensabile l'utilizzo di un filtro per proteggere la valvola (filtrazione consigliata 15 µm) It is necessary a filter use to protect the valve (advised filtration 15 µm)	



Caratteristiche tecniche - Technical characteristics

Tipo Type	A	Portata max Max flow l/min-USgpm	Pressione max Max pressure bar/PSI	B	C	D	F	G	H	L	M	P	Q	R	S	T	Peso approssimativo Approx weight kg/lb
VBCD140	BSPP 1/4	30 (7.9)	350 (5075)	29 (1.14)	49 (1.93)	150 (5.91)	23 (0.91)	104 (4.09)	51 (2.01)	48 (1.89)	10 (0.39)	8 (0.31)	134 (5.28)	5,5 (0.22)	8,2 (0.32)	38 (1.50)	1,57 (3,46)
VBCD380	BSPP 3/8	40 (10.6)															1,55 (3,41)
VBCD120	BSPP 1/2	60 (15.9)															59 (2.32)