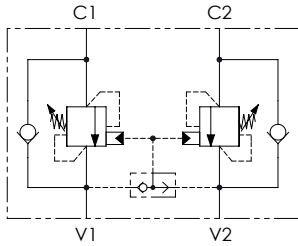
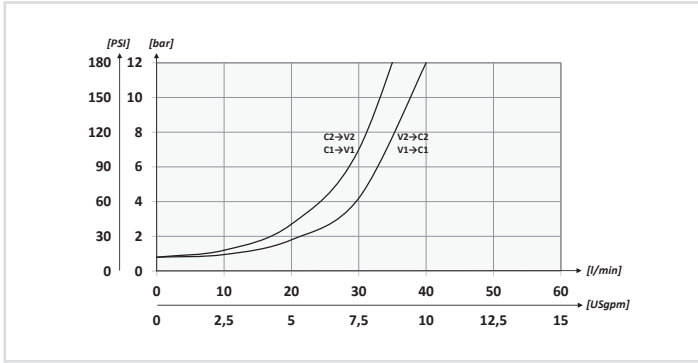


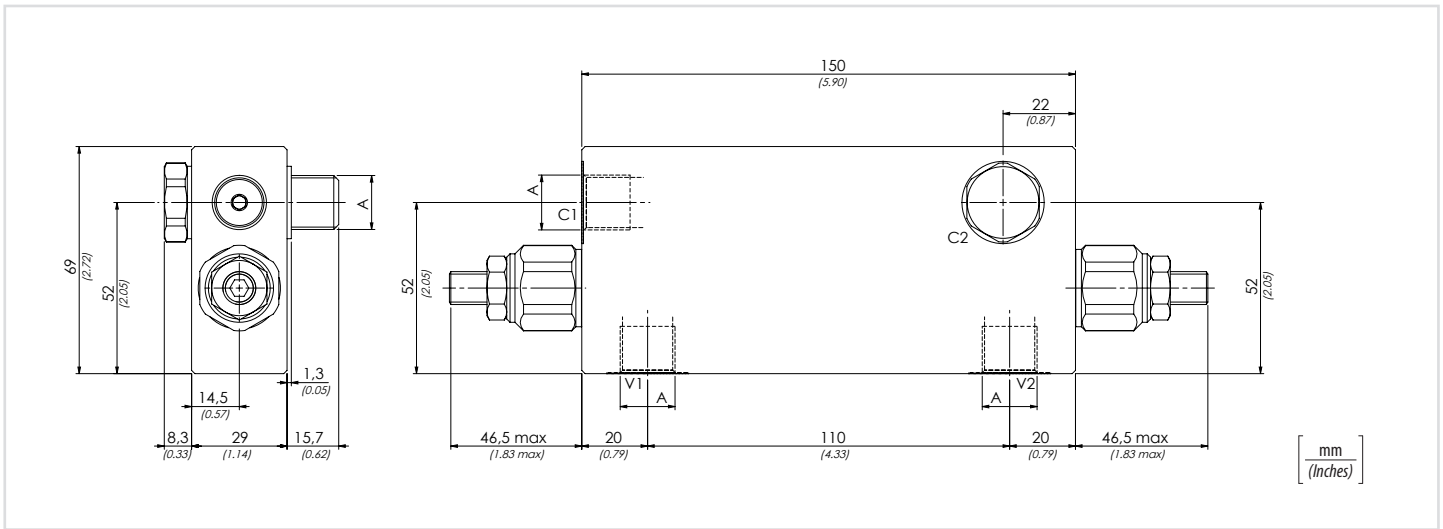
Schema idraulico - Hydraulic circuit



Performances



Codice ordinazione Ordering code	01	02	03	04	05
	VBCA	380			
01	Valvole di bilanciamento singola a bullone per centro aperto (Bolt-fitting single counterbalance valves for open center)				VBCA
02	Dimensione (Size)	BSPP 3/8			380
03	Molla (Spring) 30/210 bar (435/3045 PSI)	Rp 1:4.25	Incremento pressione al giro (Press. increase) 78 bar/al giro (1131 PSI/turn)	Taratura standard (Std. setting) Q=5 l/min 200 bar (2900 PSI)	1
		Rp 1:8.75	Incremento pressione al giro (Press. increase) 160 bar/al giro (2320 PSI/turn)		
03	Molla (Spring) 60/350 bar (870/5075 PSI)	Rp 1:4.25	Incremento pressione al giro (Press. increase) 135 bar/al giro (1958 PSI/turn)	Taratura standard (Std. setting) Q=5 l/min 350 bar (5075 PSI)	2
		Rp 1:8.75	Incremento pressione al giro (Press. increase) 160 bar/al giro (2320 PSI/turn)		
04	Materiale (Material)	Corpo in acciaio + zincatura (Steel body + zinc-plated)			S
		Corpo in acciaio + zinco-nichel (Steel body + zinc-nickel)			K
05	Rapporto di pilotaggio (Pilot ratio)	1:4.25 Standard			/
		1:8.75			8



Dati tecnici - Technical data

Olio idraulico/Mineral oil	ISO 6743/4 (DIN 51524)	
Viscosità olio/Oil viscosity	15-250 mm ² /s (15 to 250 cSt)	
Classe di contaminazione max con filtro Max contamination index with filter	ISO 4406:1999 Classe 19/17/14	
Temperatura dell'olio/Oil temperature	-20°C +80°C	-4°F + 176°F
Temperatura ambiente/Ambient temperature	-20°C +50°C	-4°F + 122°F
È indispensabile l'utilizzo di un filtro per proteggere la valvola (filtrazione consigliata 15 µm) It is necessary a filter use to protect the valve (advised filtration 15 µm)		

Caratteristiche tecniche - Technical characteristics

Code Code	A	Portata max Max flow l/min-USgpm	Pressione max Max pressure bar/PSI	Peso approssimativo Approx weight kg/lb
VBCA380	BSPP 3/8	40 (10.6)	350 (5075)	2,32 (5.11)