

La pompa viene fornita con guarnizione sagomata + viti di fissaggio + leva di azionamento Ø 27 mm L=600 mm

The pump is supplied with shaped seal, fixing screws and acting lever Ø 1,06 inch 23 inch long

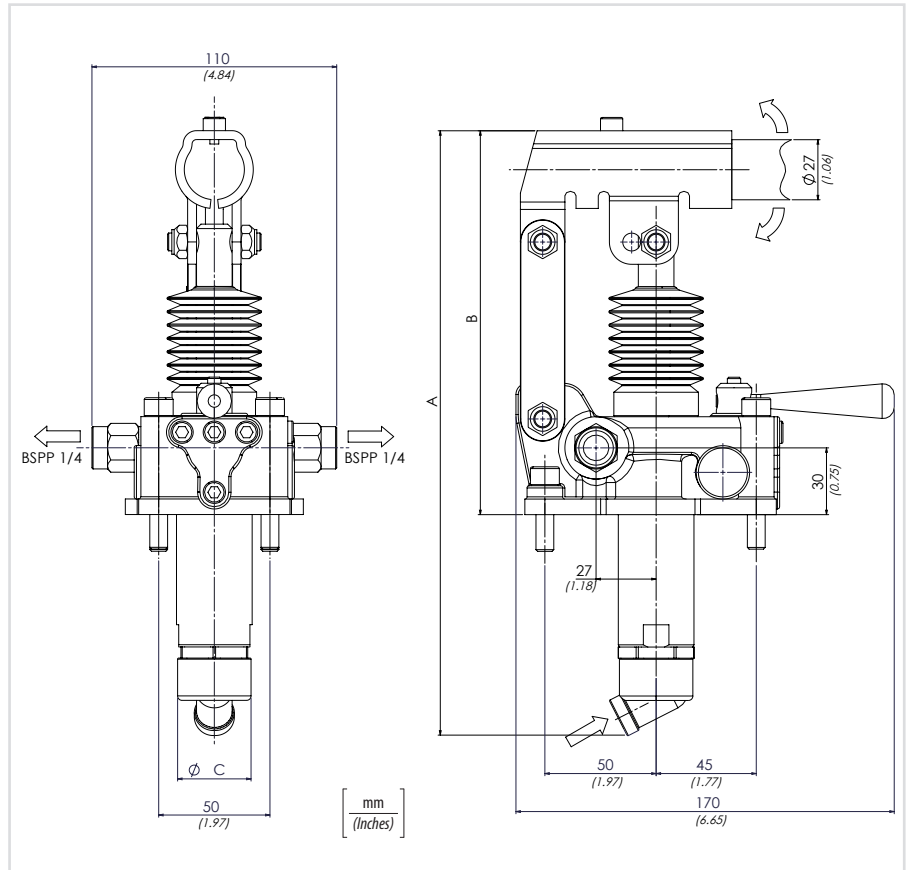
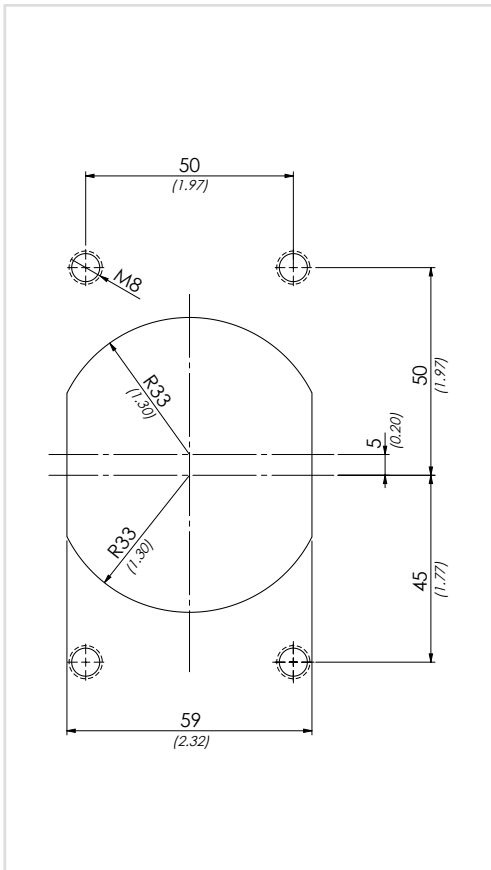
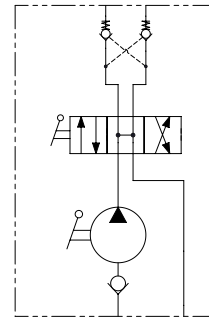
	01	02	03
Codice ordinazione Ordering code	PMT		

01	Pompa a mano doppio pompaggio per cilindro a doppio effetto con valvole di blocco <i>(Double pumping hand pump with check valves for double acting cylinder)</i>			PMT	
	Cilindrata <i>(Displacement)</i>	A	B	C	
	6 cm³ <i>(0.37 in³)</i>	253 (9.96)	166 (6.54)	34 (1.34)	6
02	12 cm³ <i>(0.73 in³)</i>	253 (9.96)	166 (6.54)	34 (1.34)	12
	25 cm³ <i>(1.53 in³)</i>	273 (10.75)	172 (6.77)	34 (1.34)	25
	45 cm³ <i>(2.75 in³)</i>	283 (11.14)	172 (6.77)	40 (1.57)	45
03	Optional	Con soffiello <i>(With rubber protection)</i>			P
		Con valvola di massima pressione su A e B <i>(With relief valves on A and B)</i>			RVAB
		Con valvola di massima pressione su B <i>(With relief valves on B)</i>			RVB

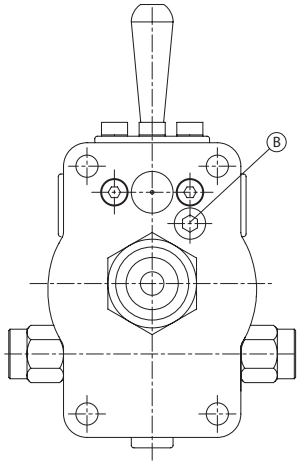
Dati tecnici - Technical data

Olio idraulico/Mineral oil	ISO 6743/4 (DIN 51524)		
Viscosità olio/Oil viscosity	15-250 mm²/s (15 to 250 cSt)		
Classe di contaminazione max con filtro	ISO 4406:1999 Classe 19/17/14		
<i>Max contamination index with filter</i>			
Temperatura dell'olio/Oil temperature	-20°C +80°C	-4°F + 176°F	
Temperatura ambiente/Ambient temperature	-20°C +50°C	-4°F + 122°F	
È indispensabile l'utilizzo di un filtro per proteggere la valvola (filtrazione consigliata 15 µm)			
<i>It is necessary a filter use to protect the valve (advised filtration 15 µm)</i>			

Schema idraulico - Hydraulic circuit

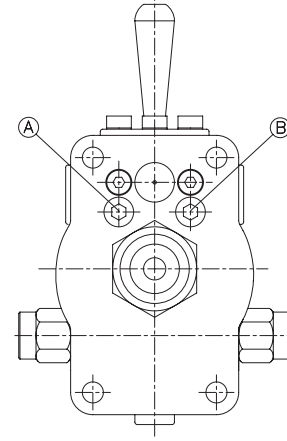


RVB



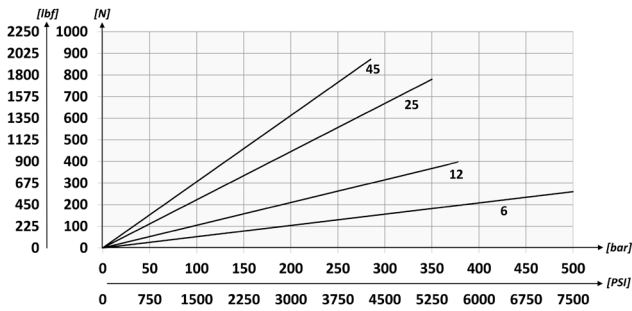
Valvola di massima (Relief valve) Molla 40/350 bar Spring 580/5075 PSI Taratura Standard 100 bar (Standard Setting) 1450 PSI

RVAB



Valvola di massima (Relief valve) Molla 40/350 bar Spring 580/5075 PSI Taratura Standard 100 bar (Standard Setting) 1450 PSI

Sforzo esercitato all'estremità della leva - Effort operating at the end of the lever



Caratteristiche tecniche - Technical characteristics

Tipo Type	Pressione ottimale (bar) Optimal pressure (PSI)	Pressione max (bar) Max pressure (PSI)	Peso approssimativo (kg) Approx weight (lb)
PMT6	420 (6090)	500 (7250)	4,20 (9.25)
PMT12	220 (3190)	380 (5510)	
PMT25	120 (1740)	350 (5075)	
PMT45	80 (1160)	280 (4060)	