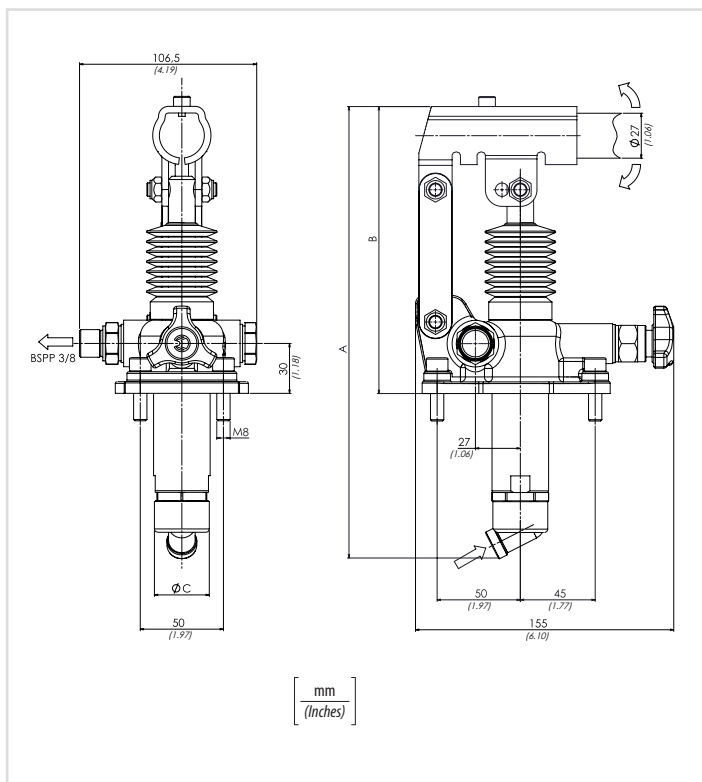
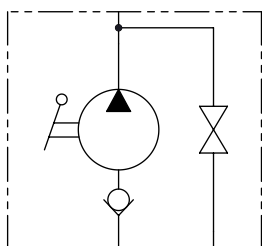




La pompa viene fornita con leva di azionamento L=600 mm  
The pump is supplied with acting lever 23.6 in long

### Schema idraulico - Hydraulic circuit



Codice ordinazione Ordering code	01	02	03
	<b>PMS</b>		

<b>01</b>	Pompa a mano doppio pompaggio per cilindro a semplice effetto (Double pumping hand pump for single acting cylinder)				<b>PMS</b>
	Cilindrata (Displacement)	A	B	C	
	<b>6 cm<sup>3</sup></b> (0.37 in <sup>3</sup> )	<b>253</b> (9.96)	<b>166</b> (6.54)	<b>34</b> (1.34)	<b>6</b>
<b>02</b>	<b>12 cm<sup>3</sup></b> (0.73 in <sup>3</sup> )	<b>253</b> (9.96)	<b>166</b> (6.54)	<b>34</b> (1.34)	<b>12</b>
	<b>25 cm<sup>3</sup></b> (1.53 in <sup>3</sup> )	<b>273</b> (10.75)	<b>172</b> (6.77)	<b>34</b> (1.34)	<b>25</b>
	<b>45 cm<sup>3</sup></b> (2.75 in <sup>3</sup> )	<b>283</b> (11.14)	<b>172</b> (6.77)	<b>40</b> (1.57)	<b>45</b>
<b>03</b>	Optional	Con soffietto (With rubber protection)			<b>P</b>
		Senza rubinetto di scarico con valvola di massima (Without unloading valve With relief valves)			<b>WRV</b>
		Senza rubinetto di scarico (Without unloading valve)			<b>W</b>
		Con joystick (With joystick)			<b>J</b>
		Con leva di scarico Ø 27 mm (With unloading lever Ø 1.06 inch)			<b>L</b>
		Con valvola di massima pressione (With relief valves)			<b>RV</b>
		Con joystick e valvola di massima pressione (With joystick and relief valve)			<b>JRV</b>
	Con leva di scarico e valvola di massima pressione (With unloading lever and relief valves)			<b>LRV</b>	

### Caratteristiche tecniche - Technical characteristics

Tipo Type	Pressione ottimale (bar) Optimal pressure (PSI)	Pressione max (bar) Max pressure (PSI)	Peso approssimativo (kg) Approx weight (lb)
<b>PMS6</b>	<b>420</b> (6090)	<b>500</b> (7250)	<b>3,7</b> (8.15)
<b>PMS12</b>	<b>220</b> (3190)	<b>380</b> (5510)	
<b>PMS25</b>	<b>120</b> (1740)	<b>350</b> (5075)	
<b>PMS45</b>	<b>80</b> (1160)	<b>280</b> (4060)	

### Dati tecnici - Technical data

<b>Olio idraulico/Mineral oil</b>	<b>ISO 6743/4 (DIN 51524)</b>	
<b>Viscosità olio/Oil viscosity</b>	<b>15-250 mm<sup>2</sup>/s (15 to 250 cSt)</b>	
<b>Classe di contaminazione max con filtro</b> Max contamination index with filter	<b>ISO 4406:1999 Classe 19/17/14</b>	
<b>Temperatura dell'olio/Oil temperature</b>	<b>-20°C +80°C</b>	<b>-4°F + 176°F</b>
<b>Temperatura ambiente/Ambient temperature</b>	<b>-20°C +50°C</b>	<b>-4°F + 122°F</b>
<b>È indispensabile l'utilizzo di un filtro per proteggere la valvola (filtrazione consigliata 15 µm)</b> It is necessary a filter use to protect the valve (advised filtration 15 µm)		

