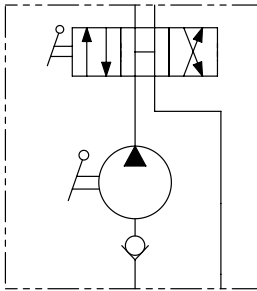




La pompa viene fornita con guarnizione sagomata + viti di fissaggio + leva di azionamento L=600 mm

The pump is supplied with shaped seal, fixing screws and acting lever 23.6 inch long

### Schema idraulico - Hydraulic circuit

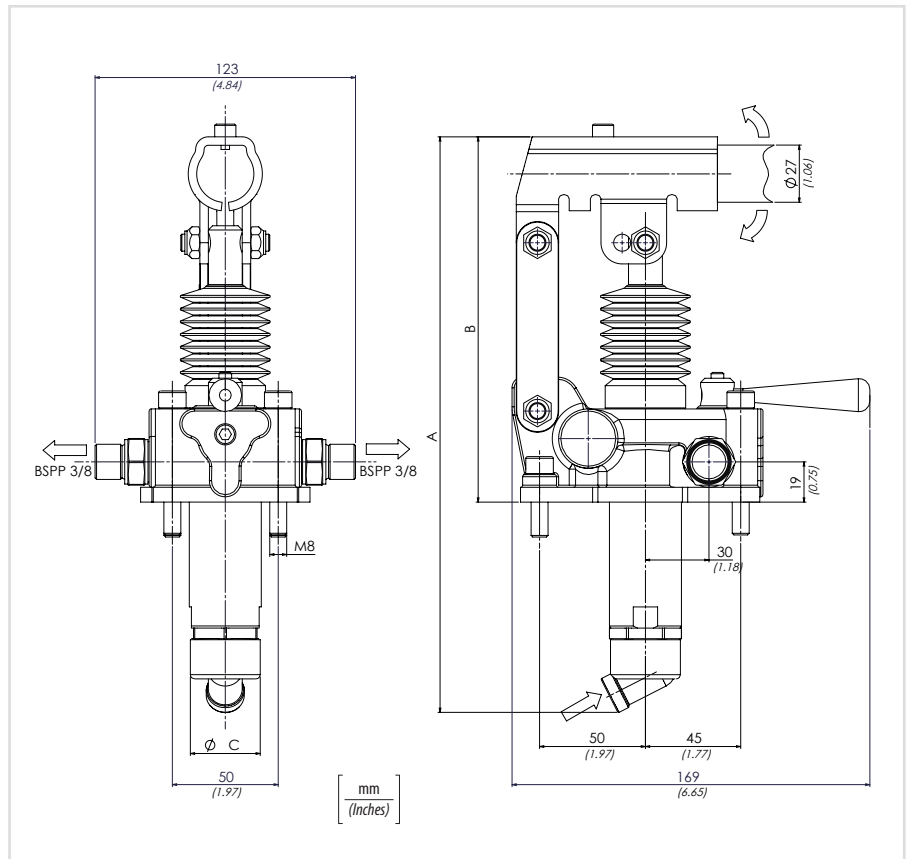
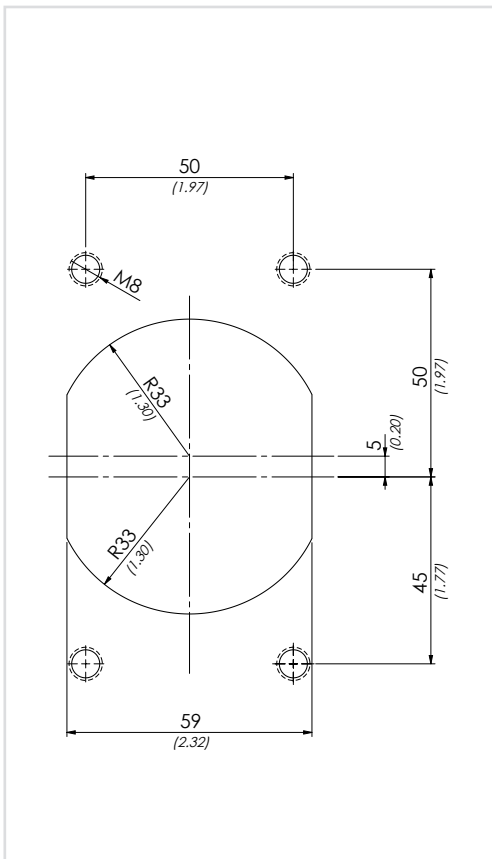


|   |            |    |    |
|---|------------|----|----|
|   | 01         | 02 | 03 |
| <b>Codice ordinazione</b><br><b>Ordering code</b> | <b>PMA</b> |    |    |

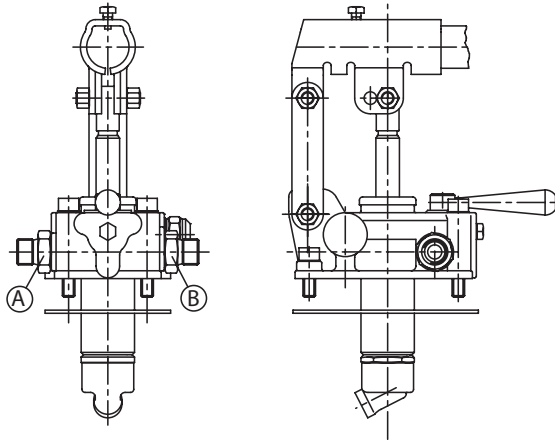
|           |  |   |                   |                  |
|-----------|--|---|-------------------|------------------|
| <b>01</b> | Pompa a mano doppio pompaggio per cilindro a doppio effetto - centro aperto<br>(Double pumping hand pump for double acting cylinder - open center) |   |                   | <b>PMA</b>       |
|           | Cilindrata<br>(Displacement)   | A   | B                 | C                |
|           | <b>6 cm<sup>3</sup></b><br>(0.37 in <sup>3</sup> )   | <b>253 (9.96)</b>   | <b>166 (6.54)</b> | <b>34 (1.34)</b> |
| <b>02</b> | <b>12 cm<sup>3</sup></b><br>(0.73 in <sup>3</sup> )  | <b>253 (9.96)</b>   | <b>166 (6.54)</b> | <b>34 (1.34)</b> |
|           | <b>25 cm<sup>3</sup></b><br>(1.53 in <sup>3</sup> )  | <b>273 (10.75)</b>  | <b>172 (6.77)</b> | <b>34 (1.34)</b> |
|           | <b>45 cm<sup>3</sup></b><br>(2.75 in <sup>3</sup> )  | <b>283 (11.14)</b>  | <b>172 (6.77)</b> | <b>40 (1.57)</b> |
| <b>03</b> | Optional   | Con soffietto (With rubber protection)  |                   | <b>P</b>         |
|           |  | Con leva di scarico Ø 27 mm (With unloading lever Ø 1.06 inch)                              |                   | <b>L</b>         |
|           |  | Con valvola di massima pressione su A e B (With relief valves on A and B)                   |                   | <b>RV</b>        |
|           |  | Con leva di scarico e valvola di massima pressione (With unloading lever and relief valves) |                   | <b>LRV</b>       |

### Dati tecnici - Technical data

|   |  |                     |
|---|--|---------------------|
| <b>Olio idraulico/Mineral oil</b>   | <b>ISO 6743/4 (DIN 51524)</b>                  |                     |
| <b>Viscosità olio/Oil viscosity</b>   | <b>15-250 mm<sup>2</sup>/s (15 to 250 cSt)</b> |                     |
| <b>Classe di contaminazione max con filtro</b><br>Max contamination index with filter   | <b>ISO 4406:1999 Classe 19/17/14</b>           |                     |
| <b>Temperatura dell'olio/Oil temperature</b>  | <b>-20°C +80°C</b>                             | <b>-4°F + 176°F</b> |
| <b>Temperatura ambiente/Ambient temperature</b>   | <b>-20°C +50°C</b>                             | <b>-4°F + 122°F</b> |
| <b>È indispensabile l'utilizzo di un filtro per proteggere la valvola (filtrazione consigliata 15 µm)</b><br>It is necessary a filter use to protect the valve (advised filtration 15 µm) |  |                     |

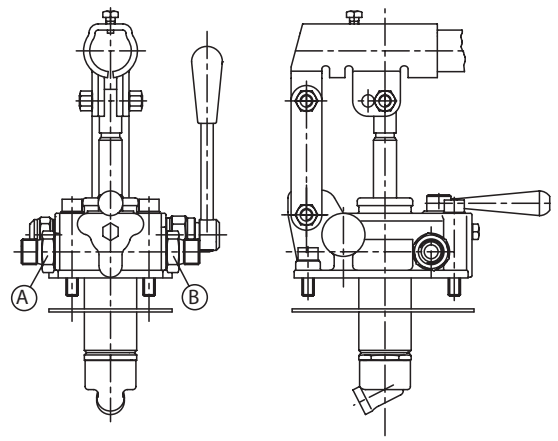


## RV



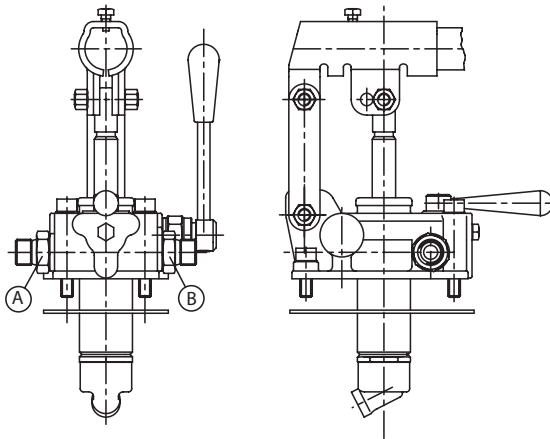
Valvola di massima (Relief valve)  
Molla 40/350 bar Spring 580/5075 PSI  
Taratura Standard 100 bar (Standard Setting) 1450 PSI

## LRV

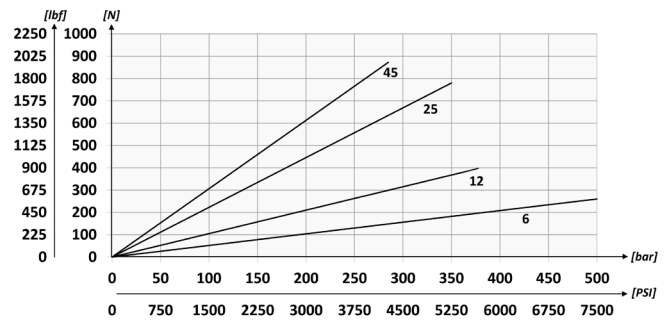


Valvola di massima (Relief valve)  
Molla 40/350 bar Spring 580/5075 PSI  
Taratura Standard 100 bar (Standard Setting) 1450 PSI

## L



### Sforzo esercitato all'estremità della leva - Effort operating at the end of the lever



### Caratteristiche tecniche - Technical characteristics

| Tipo<br>Type | Pressione ottimale (bar)<br>Optimal pressure (PSI) | Pressione max (bar)<br>Max pressure (PSI) | Peso approssimativo (kg)<br>Approx weight (lb) |
|--------------|--|---|--|
| <b>PMA6</b>  | 420 (6090)   | 500 (7250)                                | 4,20 (9.25)                                    |
| <b>PMA12</b> | 220 (3190)   | 380 (5510)                                |  |
| <b>PMA25</b> | 120 (1740)   | 350 (5075)                                |  |
| <b>PMA45</b> | 80 (1160)  | 280 (4060)                                |  |