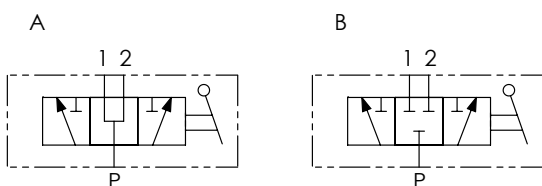




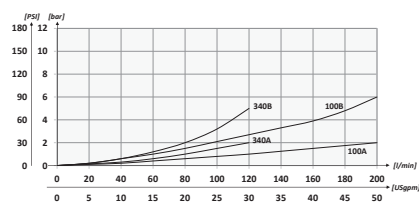
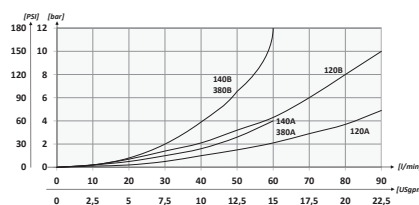
Codice ordinazione Ordering code	01	02	03
	DDF3		

01	Deviatori di flusso a 3 vie (3 ways flow diverters)		DDF3
02	Dimensione (Size)	BSPP 1/4	140
		BSPP 3/8	380
		BSPP 1/2	120
		BSPP 3/4	340
		BSPP 1	100
03	Schema (Circuit)	Centro aperto (Open centre)	A
		Centro chiuso (Closed centre)	B

Schema idraulico - Hydraulic circuit

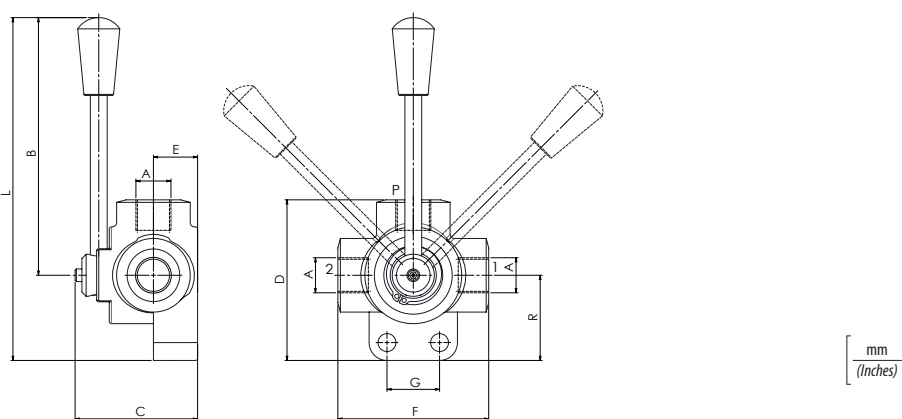


Performances



Dati tecnici - Technical data

Olio idraulico/Mineral oil	ISO 6743/4 (DIN 51524)
Viscosità olio/Oil viscosity	15-250 mm²/s (15 to 250 cSt)
Classe di contaminazione max con filtro Max contamination index with filter	ISO 4406:1999 Classe 19/17/14
Temperatura dell'olio/Oil temperature	-20°C +80°C -4°F + 176°F
Temperatura ambiente/Ambient temperature	-20°C +50°C -4°F + 122°F
Trafilamento massimo Max internal leakage	7 gocce al min. 200 bar 7 drops-min 2900 PSI
È indispensabile l'utilizzo di un filtro per proteggere la valvola (filtrazione consigliata 15 µm) It is necessary a filter use to protect the valve (advised filtration 15 µm)	



Caratteristiche tecniche - Technical characteristics

Tipo Type	A	Portata max Max flow l/min-USgpm	Pressione max Max pressure bar/PSI	B	C	D	E	F	G	H	L	R	Peso approssimativo Approx weight kg/lb
DDF3140	BSPP 1/4	60 (15.8)	350 (5075)	115 (4.53)	57 (2.24)	75,5 (2.97)	21 (0.83)	70 (2.76)	25 (0.98)	8,5 (0.33)	155,5 (6.12)	32 (1.26)	0,8 (1.8)
DDF3380	BSPP 3/8				63 (2.48)	86 (3.39)	24 (0.94)	80 (3.15)	168,5 (6.63)		36 (1.42)	1,3 (2.8)	
DDF3120	BSPP 1/2	90 (23.8)			67 (2.64)	98,5 (3.88)	26 (1.02)	90 (3.54)	32 (1.26)	10,5 (0.41)	168,5 (6.63)	42 (1.65)	1,7 (3.7)
DDF3340	BSPP 3/4	120 (31.7)			77 (3.03)	110 (4.33)	31 (1.22)	98 (3.86)	176,5 (6.95)	50 (1.97)	2,5 (5.5)		
DDF3100	BSPP 1	200 (52.8)			300 (4350)								