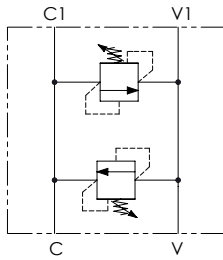


Schema idraulico - Hydraulic circuit



Caratteristiche tecniche - Technical characteristics

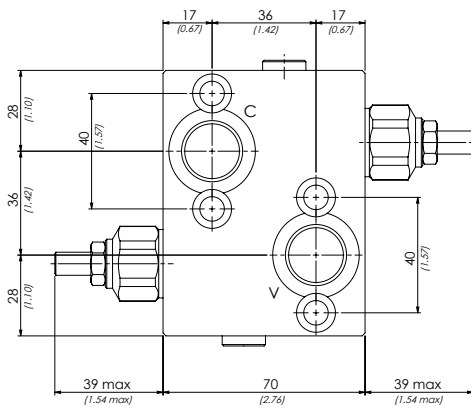
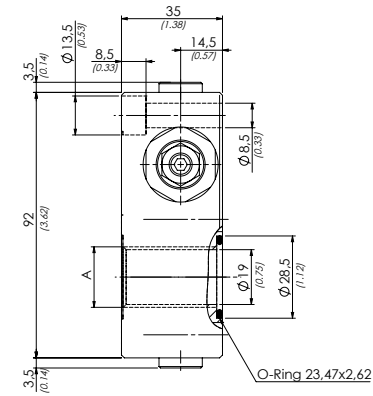
Tipo Type	A	Portata max Max flow l/min-USgpm	Pressione max Max pressure bar/PSI	Peso approssimativo Approx weight kg/lb	Valvola tipo Type of valve
<b>DCF120</b>	<b>BSPP 1/2</b>	<b>40 (10.6)</b>	<b>350 (5075)</b>	<b>1,5 (3.3)</b>	<b>VMD40S</b>

Codice ordinazione Ordering code	01	02	03
	<b>DCF</b>		

01	Valvole antiurto doppie incrociate (Double cross line direct acting relief valves)	<b>DCF</b>
02	Dimensione (Size)	<b>120</b>
03	Molla (Spring) <b>10/40 bar (145/580 PSI) max</b>	Incremento pressione al giro (Press. increase) <b>12 bar/al giro (174 PSI/turn)</b>
	Molla (Spring) <b>20/210 bar (290/3045 PSI) max</b>	Incremento pressione al giro (Press. increase) <b>33 bar/al giro (479 PSI/turn)</b>
	Molla (Spring) <b>70/350 bar (1015/5075 PSI) max</b>	Incremento pressione al giro (Press. increase) <b>70 bar/al giro (1015 PSI/turn)</b>

Dati tecnici - Technical data

Olio idraulico/Mineral oil	<b>ISO 6743/4 (DIN 51524)</b>	
Viscosità olio/Oil viscosity	<b>15-250 mm<sup>2</sup>/s (15 to 250 cSt)</b>	
Classe di contaminazione max con filtro Max contamination index with filter	<b>ISO 4406:1999 Classe 19/17/14</b>	
Temperatura dell'olio/Oil temperature	<b>-20°C +80°C</b>	<b>-4°F + 176°F</b>
Temperatura ambiente/Ambient temperature	<b>-20°C +50°C</b>	<b>-4°F + 122°F</b>
<b>È indispensabile l'utilizzo di un filtro per proteggere la valvola (filtrazione consigliata 15 µm)</b> It is necessary a filter use to protect the valve (advised filtration 15 µm)		



mm  
(Inches)

Performances

