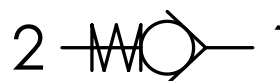




Codice ordinazione Ordering code	01	02	03
	CUR6		

01	Valvole unidirezionali SAE8 (SAE8 check valves)	CUR6	
02	Tenuta (Sealing)	Tenuta a sfera - solo molla 1 bar (Ball sealing - only spring 14,5 PSI)	SF
		Tenuta ad otturatore (Poppet sealing)	SP
03	Molla (Spring)	1 bar (14.5 PSI)	1
		3 bar (43.5 PSI)	3
		4,5 bar (65.3 PSI)	4,5
		8 bar (116 PSI)	8

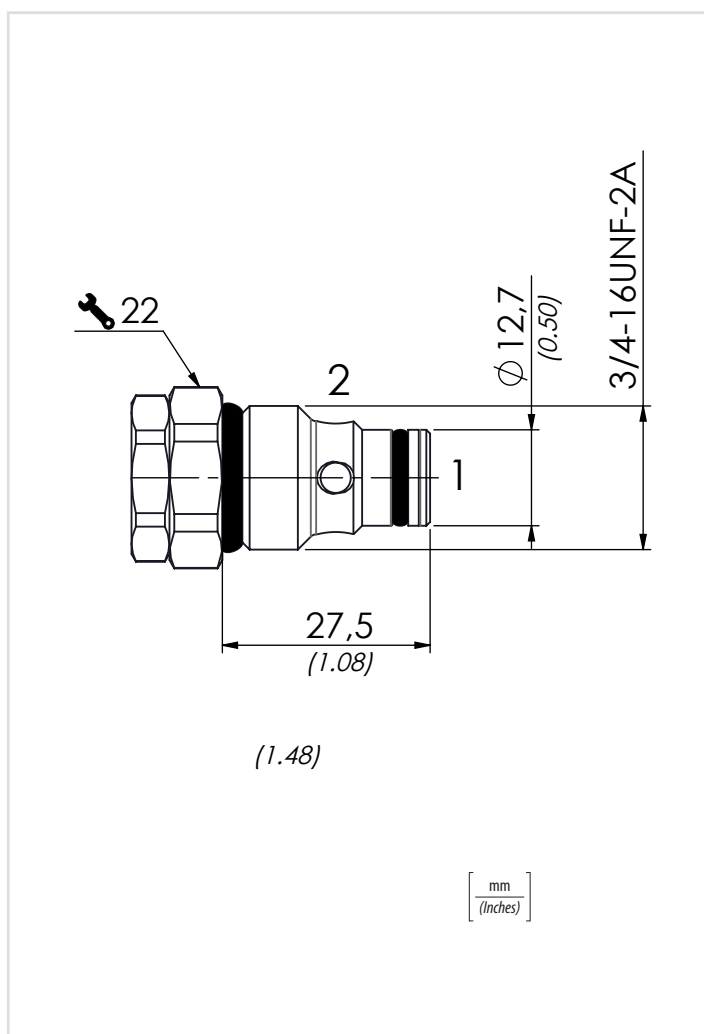
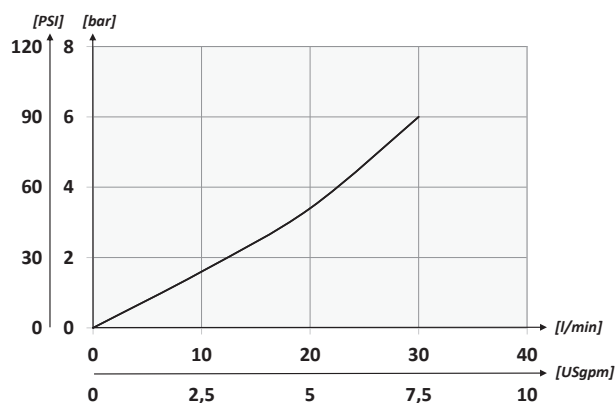
Schema idraulico - Hydraulic circuit



Dati tecnici - Technical data

Olio idraulico/Mineral oil	ISO 6743/4 (DIN 51524)	
Viscosità olio/Oil viscosity	15-250 mm ² /s (15 to 250 cSt)	
Classe di contaminazione max con filtro Max contamination index with filter	ISO 4406:1999 Classe 19/17/14	
Temperatura dell'olio/Oil temperature	-20°C +80°C	-4°F + 176°F
Temperatura ambiente/Ambient temperature	-20°C +50°C	-4°F + 122°F
È indispensabile l'utilizzo di un filtro per proteggere la valvola (filtrazione consigliata 15 µm) It is necessary a filter use to protect the valve (advised filtration 15 µm)		
Trafilamento massimo Max leakage	0,25 cm ³ /min - 5 gocce/min 0,015 in ³ /min - 5 drops/min	

Performances



Caratteristiche tecniche - Technical characteristics

Tipo Type	A	Portata max Max flow l/min-USgpm	Pressione max Max pressure bar/PSI	Peso approssimativo Approx weight kg/lb	Coppia di serraggio Tightening torque Nm/lbft	Cavità Cavity
CUR6	3/4-16UNF-2A	25 (6.6)	350 (5075)	0,06 (0.13)	25-30 (19-22)	SAE8/2