

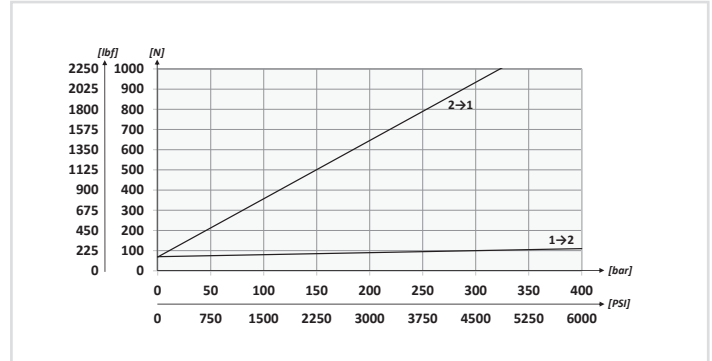


La valvola a comando manuale
viene fornita con leva di azionamento L=190 mm
the manual operated release valve
is supplied with acting lever 7,4 in long

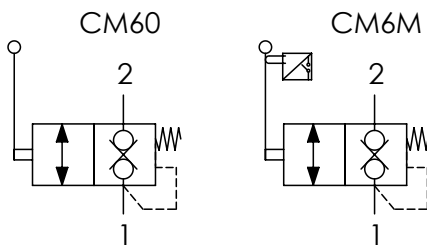
	01	02
Codice ordinazione Ordering code	CM6	

01	Valvole a comando manuale (Manual operated release valves)	CM6
02	Senza microinterruttore (Without micro-switch)	0
	Con micro microinterruttore (With micro-switch)	M

Performances

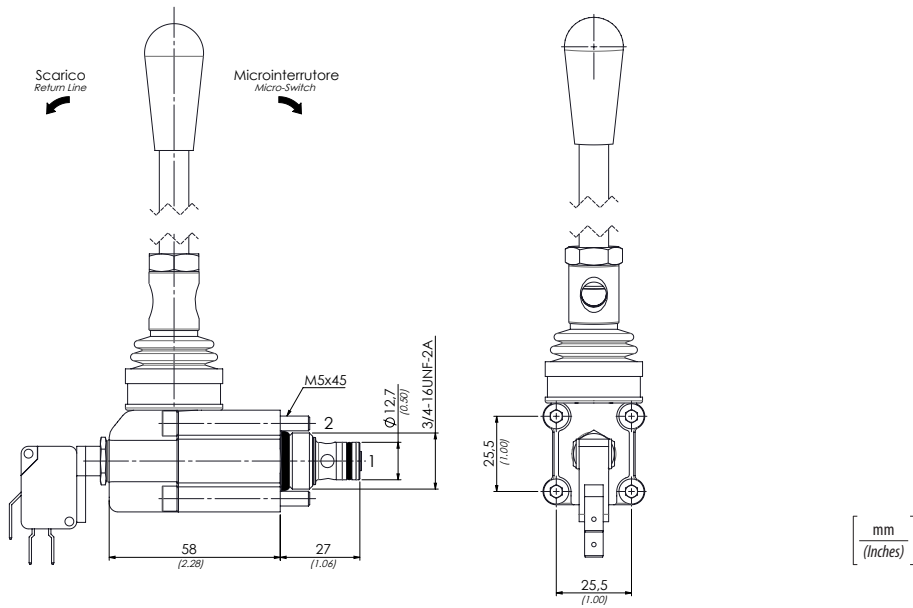


Schema idraulico - Hydraulic circuit



Dati tecnici - Technical data

Olio idraulico/Mineral oil	ISO 6743/4 (DIN 51524)
Viscosità olio/Oil viscosity	15-250 mm²/s (15 to 250 cSt)
Classe di contaminazione max con filtro Max contamination index with filter	ISO 4406:1999 Classe 19/17/14
Temperatura dell'olio/Oil temperature	-20°C +80°C -4°F + 176°F
Temperatura ambiente/Ambient temperature	-20°C +50°C -4°F + 122°F
È indispensabile l'utilizzo di un filtro per proteggere la valvola (filtrazione consigliata 15 µm) It is necessary a filter use to protect the valve (advised filtration 15 µm)	
Tafilamento massimo Max leakage	0,25 cm³/min - 5 gocce/min 0,015 in³/min - 5 drops/min



Caratteristiche tecniche - Technical characteristics

Tipo Type	Portata max Max flow l/min-USgpm	Pressione max Max pressure bar/PSI	Peso approssimativo Approx weight kg/lb	Coppia di serraggio Tightening torque Nm/lbf ft	Cavità Cavity
CM6	25 (6.6)	320 (4640)	0,41 (0,90)	25-30 (19-22)	SAE8/2