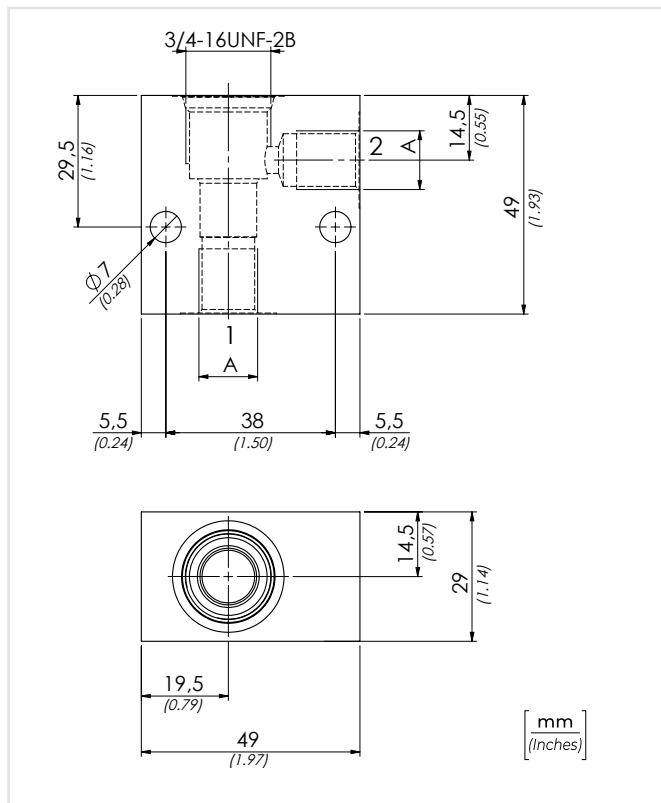
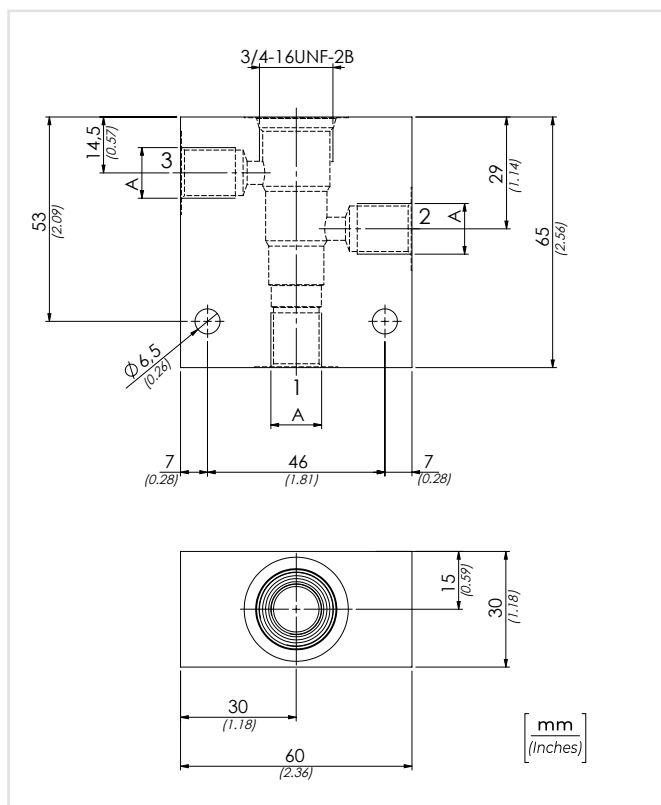
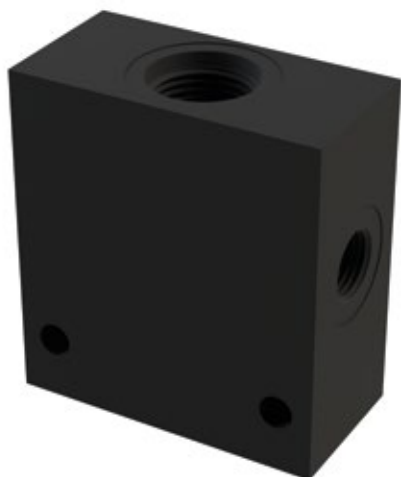


SAE8/2



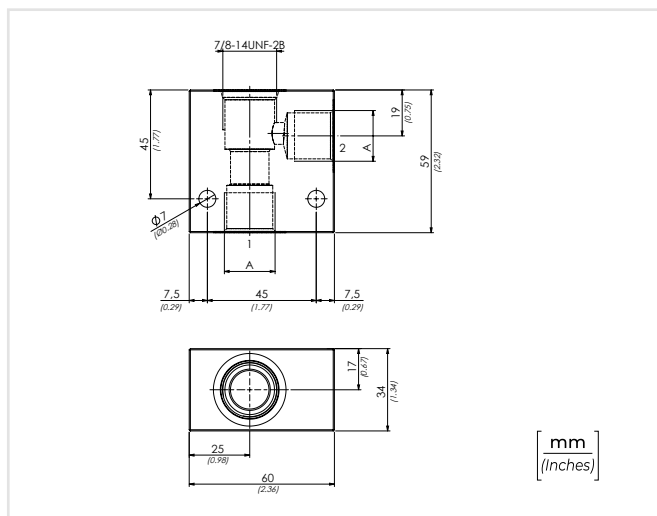
CODICE CODE	MATERIALE MATERIAL	TRATTAMENTO SUPERFICIALE SURFACE TREATMENT	A	PRESSIONE MAX MAX PRESSURE bar - PSI	PESO APPROX APPROX WEIGHT kg-lbt
62200032	Acciaio Steel	Zincatura Zinc-plating	BSPP 1/4	350 (5075)	0,44 (0.97)
62200051			BSPP 3/8		0,43 (0.95)

SAE8/3



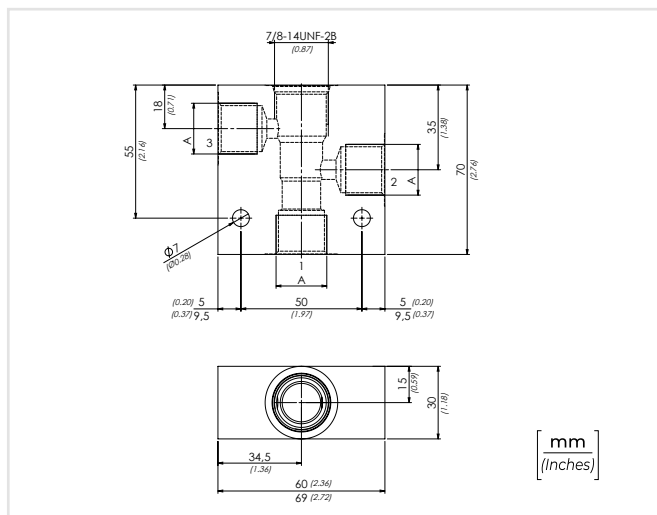
CODICE CODE	MATERIALE MATERIAL	TRATTAMENTO SUPERFICIALE SURFACE TREATMENT	A	PRESSIONE MAX MAX PRESSURE bar - PSI	PESO APPROX APPROX WEIGHT kg-lbt
62200357	Alluminio Aluminium	Anodizzazione nera Black anodizing	BSPP 1/4	210 (3045)	0,28 (0.62)
62200358			BSPP 3/8		0,27 (0.60)

SAE10/2



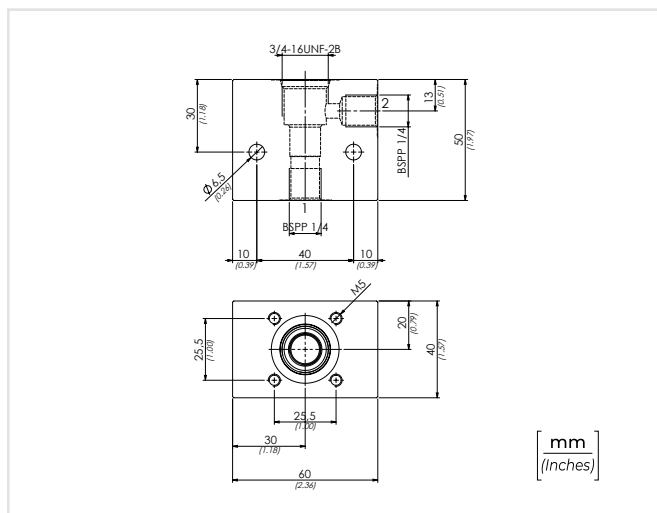
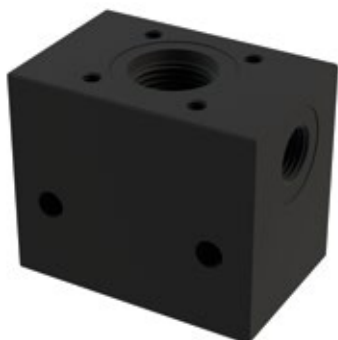
CODICE CODE	MATERIALE MATERIAL	TRATTAMENTO SUPERFICIALE SURFACE TREATMENT	A	PRESSIONE MAX MAX PRESSURE bar - PSI	PESO APPROX APPROX WEIGHT kg-lbt
62200451	Acciaio Steel	Zincatura Zinc-plating	BSPP 3/8	350 (5075)	0,77 (170)
62200452			BSPP 1/2		0,73 (1.61)

SAE10/3



CODICE CODE	MATERIALE MATERIAL	TRATTAMENTO SUPERFICIALE SURFACE TREATMENT	A	PRESSIONE MAX MAX PRESSURE bar - PSI	PESO APPROX APPROX WEIGHT kg-lbt
62200373	Alluminio Aluminium	Anodizzazione nera Black anodizing	BSPP 3/8	210 (3045)	0,26 (0.57)
62200374			BSPP 1/2		0,31 (0.68?)

PME5/6/7



CODICE CODE	MATERIALE MATERIAL	TRATTAMENTO SUPERFICIALE SURFACE TREATMENT	PRESSIONE MAX MAX PRESSURE bar - PSI	PESO APPROX APPROX WEIGHT kg-lbt
62200023	Alluminio Aluminium	Anodizzazione nera Black anodizing	210 (3045)	0,3 (0.66)