



GV2

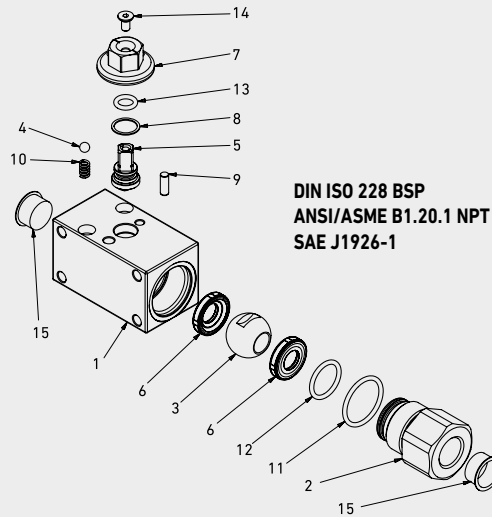
2-WAY HIGH PRESSURE BALL VALVES

Edition. 21.0

CS Carbon Steel

- Type: ball valve 2 way
- Sizes: from DN6 up to DN32
- Ends: BSP-NPT-SAE / ISO6162-1
- Pressure: up to PN500 / S6000
- Temp range: from -20°C to +100°C

STANDARD COMPOSITION OF VALVE



DIN ISO 228 BSP
ANSI/ASME B1.20.1 NPT
SAE J1926-1

POS	DESCRIPTION	Q.TY	CS Carbon Steel MATERIAL
1	Body	1	1,0737
2	Adapter	1	1,0737
3	Ball	1	1,0737
4	Spring UN17223-1	1	1,0116
5	Stem	1	1,0737
6	Ball seat	2	POM
7	Washer	1	1,0737
8	Stem ring	1	POM
9	Pin	1	1,0737
10	Spring ball	1	1,0116
11	Adapter o-ring	2	FKM
12	Adapter o-ring	2	FKM
13	Stem o-ring	1	FKM
14	Screw	1	DIN 7991 8.8
15	Caps	2	PVC



CODE DESCRIPTION STRUCTURE

GV2	G1 1/2	DN13	1	1	1	1	A	B
------------	---------------	-------------	----------	----------	----------	----------	----------	----------

Type and way of valve

GV2 2-way

Ends

GAS DIN/ ISO 228 BSP	NPT ANSI /ASME B1.20.1	SAE J1926-1	ISO6162
G 1/4	N 1/4	SAE4	S6000
G 3/8	N 3/8	SAE6	
G 1/2	N 1/2	SAE8	
G 3/4	N 3/4	SAE12	
G 1	N 1	SAE16	
G 1 1/4 R	N 1 1/4 R	SAE20R	
G 1 1/4	N 1 1/4	SAE20	

Size

from DN6 to DN25

Body Material

● 1 = 1,0737

Adapter material

● 1 = 1,0737

Stem material

● 1 = 1,0737

Ball Material

● 1 = 1,0737

Seat material

A = POM D = PEEK* G = PA612* K = GEMPTFE* C = PTFE*

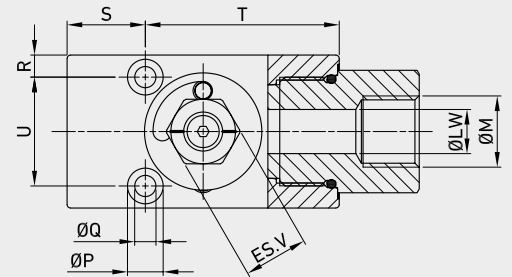
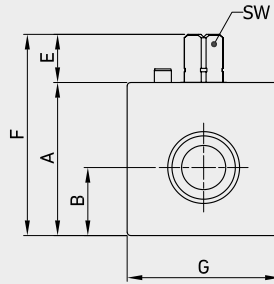
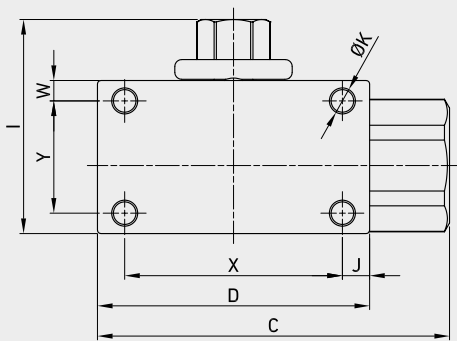
Seal material

B = NBR E = FKM* F = EPDM* L = MVQ*

***On request**

- Reduced bore
- Special threads
- Pressure class up to PN50 Mpa
- Pressure class up to PN6000 Psi
- Locking device

For further special requests please consult our technical/commercial service.


GV2 DIN/ISO 228 BSP

																						CS Carbon Steel					
TYPE	DN	PN	A	B	C	D	E	ES.V	F	G	I	J	ØK	ØM	ØP	ØQ	R	S	T	U	W	X	Y	SW	ØLW	WEIGHT	ITEM CODE
GV2 G 1/4	6	MPa 50	mm 40	17,4	85,5	67	14,5	19	54,5	37	57,5	5,5	M6	G	10,5	6,25	6,5	14,5	52,5	24	3,5	56	33	9	6	kg 0,932	GV2GGT15011B000
		Psi 7250	inch 1,57	0,69	3,37	2,64	0,57	0,75	2,15	1,46	2,26	0,22			1/4	0,41	0,25	0,26	0,57	2,07	0,94	0,14	2,20	1,30	0,35	0,24	
GV2 G 3/8	10	MPa 50	mm 40	19,5	88,5	70	14,5	19	54,5	37	57,5	7	M6	G	10,5	6,25	6,5	16	54	24	3,5	56	33	9	10	kg 0,919	GV2GGT25011B000
		Psi 7250	inch 1,57	0,77	3,48	2,76	0,57	0,75	2,15	1,46	2,26	0,28			3/8	0,41	0,25	0,26	0,63	2,13	0,94	0,14	2,20	1,30	0,35	0,39	
GV2 G 1/2	13	MPa 50	mm 45	20	103,5	80	14,5	19	69,5	45	62,5	8	M8	G	10,5	6,25	6,5	23	57	32	6	64	33	9	13	kg 1,307	GV2GGT35011B000
		Psi 7250	inch 1,77	0,79	4,07	3,15	0,57	0,75	2,74	1,77	2,46	0,31			1/2	0,41	0,25	0,26	0,91	2,24	1,26	0,24	2,52	1,30	0,35	0,51	
GV2 G 3/4	20	MPa 50	mm 55	23,4	129,5	101	18,5	24	73,5	55	77,5	10,5	M8	G	13,5	8,25	7,5	25,5	75,5	40	6	80	43	14	20	kg 2,424	GV2GGT45011B000
		Psi 7250	inch 2,17	0,92	5,10	3,98	0,73	0,94	2,89	2,17	3,05	0,41			3/4	0,53	0,32	0,30	1,00	2,97	1,57	0,24	3,15	1,69	0,55	0,79	
GV2 G 1	25	MPa 50	mm 65	29,5	133,5	105	18,5	24	83,5	65	87,5	7,5	M8	G 1	13,5	8,25	8,5	27,5	77,5	48	6	90	53	14	25	kg 3,446	GV2GGT55011B000
		Psi 7250	inch 2,56	1,16	5,26	4,13	0,73	0,94	3,29	2,56	3,44	0,30			1	0,53	0,32	0,33	1,08	3,05	1,89	0,24	3,54	2,09	0,55	0,98	
GV2 G 1 1/4 R	25	MPa 50	mm 65	29,5	133,5	105	18,5	24	83,5	65	87,5	7,5	M8	1/4 R	13,5	8,25	8,5	27,5	77,5	48	6	90	53	14	25	kg 3,265	GV2GGR65011B000
		Psi 7250	inch 2,56	1,16	5,26	4,13	0,73	0,94	3,29	2,56	3,44	0,30			1/4 R	0,53	0,32	0,33	1,08	3,05	1,89	0,24	3,54	2,09	0,55	0,98	
GV2 G 1 1/4	32	MPa 50	mm 80	33,5	133,5	105	18,5	32	98,5	80	103,5	9,5	M8	G 1	13,5	8,25	10	24,5	80,5	60	8	86	64	17	32	kg 4,991	GV2GGT65011B000
		Psi 7250	inch 3,15	1,32	5,26	4,13	0,73	1,26	3,88	3,15	4,07	0,37			1/4	0,53	0,32	0,39	0,96	3,17	2,36	0,31	3,39	2,52	0,67	1,26	

GV2 ANSI/ASME B1.20.1 NPT

																					CS Carbon Steel						
TYPE	DN	PN	A	B	C	D	E	ES.V	F	G	I	J	ØK	ØM	ØP	ØQ	R	S	T	U	W	X	Y	SW	ØLW	WEIGHT	ITEM CODE
GV2 N 1/4	6	MPa 50	mm 40	17,4	85,5	67	14,5	19	54,5	37	57,5	5,5	M6	N	10,5	6,25	6,5	14,5	52,5	24	3,5	56	33	9	6	kg 0,932	GV2NNT15011B000
		Psi 7250	inch 1,57	0,69	3,37	2,64	0,57	0,75	2,15	1,46	2,26	0,22		1/4	0,41	0,25	0,26	0,57	2,07	0,94	0,14	2,20	1,30	0,35	0,24	lb 2,05	
GV2 N 3/8	10	MPa 50	mm 40	19,5	88,5	70	14,5	19	54,5	37	57,5	7	M6	N	10,5	6,25	6,5	16	54	24	3,5	56	33	9	10	kg 0,919	GV2NNT25011B000
		Psi 7250	inch 1,57	0,77	3,48	2,76	0,57	0,75	2,15	1,46	2,26	0,28		3/8	0,41	0,25	0,26	0,63	2,13	0,94	0,14	2,20	1,30	0,35	0,39	lb 2,03	
GV2 N 1/2	13	MPa 50	mm 45	20	103,5	80	14,5	19	69,5	45	62,5	8	M8	N	10,5	6,25	6,5	23	57	32	6	64	33	9	13	kg 1,307	GV2NNT35011B000
		Psi 7250	inch 1,77	0,79	4,07	3,15	0,57	0,75	2,74	1,77	2,46	0,31		1/2	0,41	0,25	0,26	0,91	2,24	1,26	0,24	2,52	1,30	0,35	0,51	lb 2,88	
GV2 N 3/4	20	MPa 50	mm 55	23,4	129,5	101	18,5	24	73,5	55	77,5	10,5	M8	N	13,5	8,25	7,5	25,5	75,5	40	6	80	43	14	20	kg 2,424	GV2NNT45011B000
		Psi 7250	inch 2,17	0,92	5,10	3,98	0,73	0,94	2,89	2,17	3,05	0,41		3/4	0,53	0,32	0,30	1,00	2,97	1,57	0,24	3,15	1,69	0,55	0,79	lb 5,34	
GV2 N 1	25	MPa 50	mm 65	29,5	133,5	105	18,5	24	83,5	65	87,5	7,5	M8	N 1	13,5	8,25	8,5	27,5	77,5	48	6	90	53	14	25	kg 3,446	GV2NNT55011B000
		Psi 7250	inch 2,56	1,16	5,26	4,13	0,73	0,94	3,29	2,56	3,44	0,30			0,53	0,32	0,33	1,08	3,05	1,89	0,24	3,54	2,09	0,55	0,98	lb 7,60	
GV2 N 1 1/4 R	25	MPa 50	mm 65	29,5	133,5	105	18,5	24	83,5	65	87,5	7,5	M8	N 1	13,5	8,25	8,5	27,5	77,5	48	6	90	53	14	25	kg 3,265	GV2NNT65011B000
		Psi 7250	inch 2,56	1,16	5,26	4,13	0,73	0,94	3,29	2,56	3,44	0,30		1/4 R	0,53	0,32	0,33	1,08	3,05	1,89	0,24	3,54	2,09	0,55	0,98	lb 7,20	
GV2 N 1 1/4	32	MPa 50	mm 80	33,5	133,5	105	18,5	32	98,5	80	103,5	9,5	M8	N 1	13,5	8,25	10	24,5	80,5	60	8	86	64	17	32	kg 4,991	GV2NNT65011B000
		Psi 7250	inch 3,15	1,32	5,26	4,13	0,73	1,26	3,88	3,15	4,07	0,37		1/4	0,53	0,32	0,39	0,96	3,17	2,36	0,31	3,39	2,52	0,67	1,26	lb 11,00	

GV2 SAE J1926-1

																					CS Carbon Steel						
TYPE	DN	PN	A	B	C	D	E	ES.V	F	G	I	J	ØK	ØM	ØP	ØQ	R	S	T	U	W	X	Y	SW	ØLW	WEIGHT	ITEM CODE
GV2 SAE4	6	MPa 50	mm 40	17,4	85,5	67	14,5	19	54,5	37	57,5	5,5	M6	SAE	10,5	6,25	6,5	14,5	52,5	24	3,5	56	33	9	6	kg 0,932	GV2EEE05011B000
		Psi 7250	inch 1,57	0,69	3,37	2,64	0,57	0,75	2,15	1,46	2,26	0,22		4	0,41	0,25	0,26	0,57	2,07	0,94	0,14	2,20	1,30	0,35	0,24	lb 2,05	
GV2 SAE6	10	MPa 50	mm 40	19,5	88,5	70	14,5	19	54,5	37	57,5	7	M6	SAE	10,5	6,25	6,5	16	54	24	3,5	56	33	9	10	kg 0,919	GV2EEE15011B000
		Psi 7250	inch 1,57	0,77	3,48	2,76	0,57	0,75	2,15	1,46	2,26	0,28		6	0,41	0,25	0,26	0,63	2,13	0,94	0,14	2,20	1,30	0,35	0,39	lb 2,03	
GV2 SAE8	13	MPa 50	mm 45	20	103,5	80	14,5	19	69,5	45	62,5	8	M8	SAE	10,5	6,25	6,5	23	57	32	6	64	33	9	13	kg 1,307	GV2EEE25011B000
		Psi 7250	inch 1,77	0,79	4,07	3,15	0,57	0,75	2,74	1,77	2,46	0,31		8	0,41	0,25	0,26	0,91	2,24	1,26	0,24	2,52	1,30	0,35	0,51	lb 2,88	
GV2 SAE12	20	MPa 50	mm 55	23,4	129,5	101	18,5	24	73,5	55	77,5	10,5	M8	SAE	13,5	8,25	7,5	25,5	75,5	40	6	80	43	14	20	kg 2,424	GV2EEE35011B000
		Psi 7250	inch 2,17	0,92	5,10	3,98	0,73	0,94	2,89	2,17	3,05	0,41		12	0,53	0,32	0,30	1,00	2,97	1,57	0,24	3,15	1,69	0,55	0,79	lb 5,34	
GV2 SAE16	25	MPa 50	mm 65	29,5	133,5	105	18,5	24	83,5	65	87,5	7,5	M8	SAE	13,5	8,25	8,5	27,5	77,5	48	6	90	53	14	25	kg 3,446	GV2EEE45011B000
		Psi 7250	inch 2,56	1,16	5,26	4,13	0,73	0,94	3,29	2,56	3,44	0,30		16	8	0,32	0,33	1,08	3,05	1,89	0,24	3,54	2,09	0,55	0,98	lb 7,60	
GV2 SAE20R	25	MPa 50	mm 65	29,5	133,5	105	18,5	24	83,5	65	87,5	7,5	M8	SAE	13,5	8,25	8,5	27,5	77,5	48	6	90	53	14	25	kg 3,265	GV2EEE85011B000
		Psi 7250	inch 2,56	1,16	5,26	4,13	0,73	0,94	3,29	2,56	3,44	0,30		20R	12	0,32	0,33	1,08	3,05	1,89	0,24	3,54	2,09	0,55	0,98	lb 7,20	
GV2 SAE20	32	MPa 50	mm 80	33,5	133,5	105	18,5	32	98,5	80	103,5	9,5	M8	SAE	13,5	8,25	10	24,5	80,5	60	8	86	64	17	32	kg 4,991	GV2EEE55011B000
		Psi 7250	inch 3,15	1,32	5,26	4,13	0,73	1,26	3,88	3,15	4,07	0,37		20	0,53	0,32	0,39	0,96	3,17	2,36	0,31	3,39	2,52	0,67	1,26	lb 11,00	