



GE3

3-WAY HIGH PRESSURE BALL VALVES

Edition. 21.0

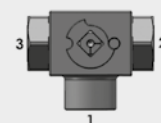
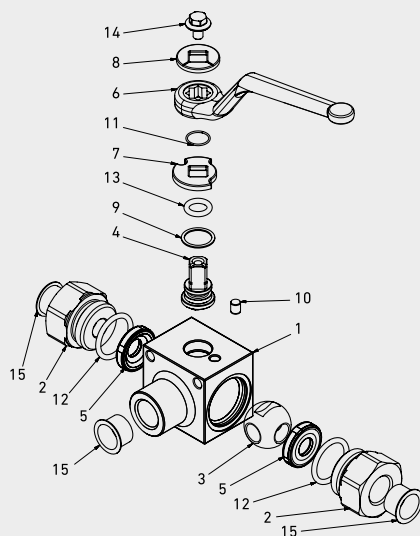
CS Carbon Steel

- Type: ball valve 3 way
- Sizes: from DN6 up to DN25
- Ends: BSP-NPT-SAE-DIN
- Pressure: up to PN500
- Temp range: from -20°C to +100°C

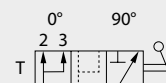
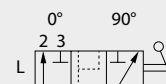
SS Stainless Steel

- Type: ball valve 3 way
- Sizes: from DN6 up to DN25
- Ends: BSP-NPT-SAE-DIN
- Pressure: up to PN500
- Temp range: from -30°C to +100°C

STANDARD COMPOSITION OF VALVE



WARNING!
Pressure inlet only from center port 1



POS	DESCRIPTION	Q.TY	CS	SS
			Carbon Steel	Stainless Steel
			MATERIAL	
1	Body	1	1,0737	1,4404
2	Adapter	2	1,0737	1,4404
3	Ball	1	1,0737	1,4404
4	Stem	1	1,0737	1,4404
5	Ball seat	2	POM	POM
6	Handle	1	ZINC	ZINC
7	Washer	1	1,0116	1,4301
8	Washer	1	1,0116	1,4301
9	Stem ring	1	POM	POM
10	Pin	1	1,0737	1,4301
11	Seeger	1	1,4301	1,4301
12	Adapter o-ring	2	NBR	NBR
13	Stem o-ring	1	NBR	NBR
14	Screw	1	Din 6921 8.8	Din 6921 A2
15	Caps	3	PVC	PVC



CODE DESCRIPTION STRUCTURE

GE3	G 1/2	DN13	1	1	1	1	A	B
-----	-------	------	---	---	---	---	---	---

Type and way of valve

GE3 3-way

Ends

GAS DIN/ ISO 228 BSP	NPT ANSI /ASME B1.20.1	SAE J1926-1	DIN 2353 HEAVY SERIES	DIN 2353 LIGHT SERIES
G 1/4	N 1/4	SAE4	8S	6L
G 3/8	N 3/8	SAE6	10S	8L
G 1/2	N 1/2	SAE8	12S	10L
G 3/4	N 3/4	SAE12	14S	12L
G 1	N 1	SAE16	16S	15L
G 1 1/4 R	N 1 1/4 R	SAE20R	20S	18L
G 1 1/2 R	N 1 1/2 R	SAE24R	25S	22L
			30S	28L
			38S	35L
				42L

Size

from DN6 to DN25

Body Material

- 1 = 1,0737
- 4 = 1,4404

Adapter material

- 1 = 1,0737
- 4 = 1,4404

Stem material

- 1 = 1,0737 4 = 1,4404*
- 4 = 1,4404

Ball Material

- 1 = 1,0737 4 = 1,4404*
- 4 = 1,4404

Seat material

A = POM D = PEEK* G = PA612* K = GEMPTFE* C = PTFE*

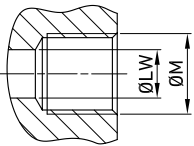
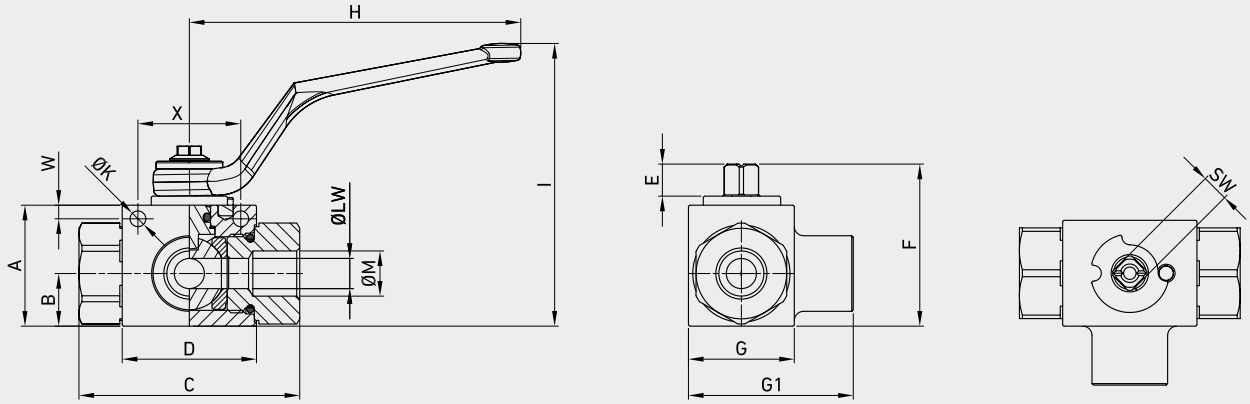
Seal material

B = NBR E = FKM* F = EPDM* L = MVQ*

***On request**

- Reduced bore
- Special threads
- Pressure class up to PN40 MPa
- Pneumatic and electrical actuator
- Security block
- Locking device
- Fixing holes for SS valves

For further special requests please consult our technical/commercial service.

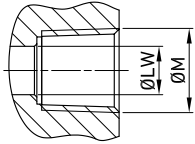


GE3 DIN/ISO 228 BSP

TYPE	DN	PN															CS Carbon Steel SS Stainless Steel					
			A	B	C	D	E	F	G	G1	H	I	ØM	ØK*	W*	X*	SW	ØLW	WEIGHT	ITEM CODE		
GE3 G 1/4	6	MPa 50	mm 35	14,5	71	42,4	11	49	30	48,5	110	87	G 1/4	5,25	4,5	34	9	6	kg 0,536	GE3GGT14011A000	GE3GGT14044A000	
		Psi 7250	inch 1,38	0,57	2,80	1,67	0,43	1,93	1,18	1,91	4,33	3,43		0,21	0,18	1,34	0,35	0,24	lb 1,18			
GE3 G 3/8	10	MPa 50	mm 40	17,4	73	44,4	11	54,25	35	54,5	110	93	G 3/8	5,25	4,5	34	9	10	kg 0,695	GE3GGT24011A000	GE3GGT24044A000	
		Psi 7250	inch 1,57	0,69	2,87	1,75	0,43	2,14	1,38	2,15	4,33	3,66		0,21	0,18	1,34	0,35	0,39	lb 1,53			
GE3 G 1/2	13	MPa 50	mm 43	19,7	83	48,4	11	57	37	58,5	110	97	G 1/2	5,25	5	36	9	13	kg 0,825	GE3GGT33011A000	GE3GGT33044A000	
		Psi 7250	inch 1,69	0,78	3,27	1,91	0,43	2,24	1,46	2,30	4,33	3,82		0,21	0,20	1,42	0,35	0,51	lb 1,82			
GE3 G 3/4	20	MPa 42	40	mm 57	25,4	95	62,5	14	75,5	49	75	180	105	G 3/4	6,25	6	50	14	20	kg 1,583	GE3GGT44011A000	GE3GGT43044A000
		Psi 6090	5800	inch 2,24	1,00	3,74	2,46	0,55	2,97	1,93	2,95	7,09	4,13		0,25	0,24	1,97	0,55	0,79	lb 3,49		
GE3 G 1	25	MPa 42	35	mm 65	29,5	112	66,5	14	83,5	55	89	180	113	G 1	6,25	6	50	14	25	kg 2,421	GE3GGT53011A000	GE3GGT53044A000
		Psi 6090	5075	inch 2,56	1,16	4,41	2,62	0,55	3,29	2,17	3,50	7,09	4,45		0,25	0,24	1,97	0,55	0,98	lb 5,34		
GE3 G 1 1/4 R	25	MPa 35		mm 65	29,5	120	66,5	14	83,5	55	89	180	113	G 1 1/4	6,25	6	50	14	25	kg 2,601	GE3GGR63011A000	GE3GGR63044A000
		Psi 5075		inch 2,56	1,16	4,72	2,62	0,55	3,29	2,17	3,50	7,09	4,45		0,25	0,24	1,97	0,55	0,98	lb 5,73		
GE3 G 1 1/2 R	25	MPa 35		mm 65	29,5	124	66,5	14	83,5	55	89	180	113	G 1 1/2	6,25	6	50	14	25	kg 2,756	GE3GGR73011A000	GE3GGR73044A000
		Psi 5075		inch 2,56	1,16	4,88	2,62	0,55	3,29	2,17	3,50	7,09	4,45		0,25	0,24	1,97	0,55	0,98	lb 6,08		

Size only for carbon steel valves with fixing holes included.

FIXING HOLES INCLUDED

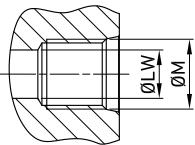


GE3 ANSI/ASME B1.20.1 NPT

																			CS	SS	
																			Carbon Steel	Stainless Steel	
TYPE	DN	PN	A	B	C	D	E	F	G	G1	H	I	ØM	ØK*	W*	X*	SW	ØLW	WEIGHT	ITEM CODE	
GE3 N 1/4	6	MPa 50	mm 35	14,5	71	42,4	11	49	30	48,5	110	87	N 1/4	5,25	4,5	34	9	6	kg 0,536	GE3NNT14011A000	GE3NNT14044A000
		Psi 7250	inch 1,38	0,57	2,80	1,67	0,43	1,93	1,18	1,91	4,33	3,43		0,21	0,18	1,34	0,35	0,24	lb 1,18		
GE3 N 3/8	10	MPa 50	mm 40	17,4	73	44,4	11	54,25	35	54,5	110	93	N 3/8	5,25	4,5	34	9	10	kg 0,695	GE3NNT24011A000	GE3NNT24044A000
		Psi 7250	inch 1,57	0,69	2,87	1,75	0,43	2,14	1,38	2,15	4,33	3,66		0,21	0,18	1,34	0,35	0,39	lb 1,53		
GE3 N 1/2	13	MPa 50	mm 43	19,7	83	48,4	11	57	37	58,5	110	97	N 1/2	5,25	5	36	9	13	kg 0,825	GE3NNT33011A000	GE3NNT33044A000
		Psi 7250	inch 1,69	0,78	3,27	1,91	0,43	2,24	1,46	2,30	4,33	3,82		0,21	0,20	1,42	0,35	0,51	lb 1,82		
GE3 N 3/4	20	MPa 42	mm 57	25,4	95	62,5	14	75,5	49	75	180	105	N 3/4	6,25	6	50	14	20	kg 1,583	GE3NNT44011A000	GE3NNT43044A000
		Psi 6090	inch 2,24	1,00	3,74	2,46	0,55	2,97	1,93	2,95	7,09	4,13		0,25	0,24	1,97	0,55	0,79	lb 3,49		
GE3 N 1	25	MPa 42	mm 65	29,5	112	66,5	14	83,5	55	89	180	113	N 1	6,25	6	50	14	25	kg 2,421	GE3NNT53011A000	GE3NNT53044A000
		Psi 6090	inch 2,56	1,16	4,41	2,62	0,55	3,29	2,17	3,50	7,09	4,45		0,25	0,24	1,97	0,55	0,98	lb 5,34		
GE3 N 1 1/4 R	25	MPa 35	mm 65	29,5	120	66,5	14	83,5	55	89	180	113	N 1	6,25	6	50	14	25	kg 2,601	GE3NNR63011A000	GE3NNR63044A000
		Psi 5075	inch 2,56	1,16	4,72	2,62	0,55	3,29	2,17	3,50	7,09	4,45	1/4	0,25	0,24	1,97	0,55	0,98	lb 5,73		
GE3 N 1 1/2 R	25	MPa 35	mm 65	29,5	124	66,5	14	83,5	55	89	180	113	N 1	6,25	6	50	14	25	kg 2,756	GE3NNR73011A000	GE3NNR73044A000
		Psi 5075	inch 2,56	1,16	4,88	2,62	0,55	3,29	2,17	3,50	7,09	4,45	1/2	0,25	0,24	1,97	0,55	0,98	lb 6,08		

Size only for carbon steel valves with fixing holes included.

FIXING HOLES INCLUDED

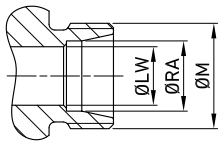
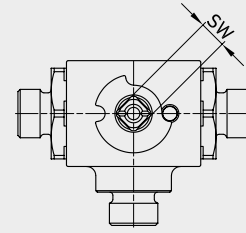
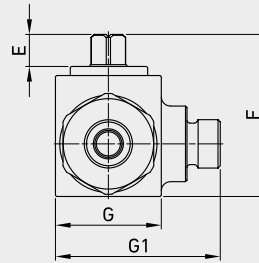
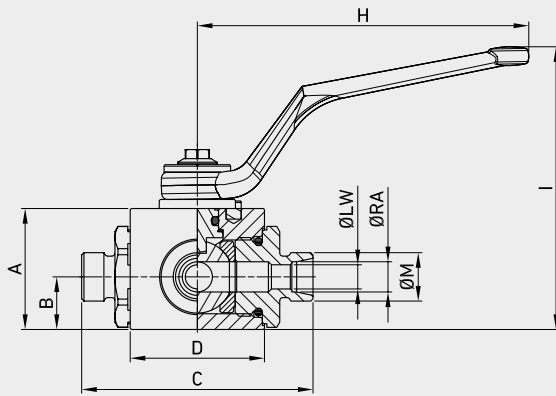


GE3 SAE J1926-1

																			CS	SS	
																			Carbon Steel	Stainless Steel	
TYPE	DN	PN	A	B	C	D	E	F	G	G1	H	I	ØM	ØK*	W*	X*	SW	ØLW	WEIGHT	ITEM CODE	
GE3 SAE4	6	MPa 50	mm 35	14,5	71	42,4	11	49	30	48,5	110	87	7/16	5,25	4,5	34	9	6	kg 0,512	GE3EEE04011A000	GE3EEE04044A000
		Psi 7250	inch 1,38	0,57	2,80	1,67	0,43	1,93	1,18	1,91	4,33	3,43	UNF	0,21	0,18	1,34	0,35	0,24	lb 1,13		
GE3 SAE6	10	MPa 50	mm 40	17,5	73	44,8	11	54,25	35	54,5	110	93	9/16	5,25	4,5	34	9	10	kg 0,695	GE3EEE14011A000	GE3EEE14044A000
		Psi 7250	inch 1,57	0,69	2,87	1,76	0,43	2,14	1,38	2,15	4,33	3,66	UNF	0,21	0,18	1,34	0,35	0,39	lb 1,53		
GE3 SAE8	13	MPa 50	mm 43	19,7	83	48,4	11	57	37	58,5	110	97	3/4	5,25	5	36	9	13	kg 0,825	GE3EEE23011A000	GE3EEE23044A000
		Psi 7250	inch 1,69	0,78	3,27	1,91	0,43	2,24	1,46	2,30	4,33	3,82	UNF	0,21	0,20	1,42	0,35	0,51	lb 1,82		
GE3 SAE12	20	MPa 42	mm 57	25,4	95	62,5	14	75,5	49	75	180	105	1 1/16	6,25	6	50	14	20	kg 1,583	GE3EEE34011A000	GE3EEE34044A000
		Psi 6090	inch 2,24	1,00	3,74	2,46	0,55	2,97	1,93	2,95	7,09	4,13	UNF	0,25	0,24	1,97	0,55	0,79	lb 3,49		
GE3 SAE16	25	MPa 42	mm 65	29,4	112	66,5	14	83,5	55	89	180	113	1 5/16	6,25	6	50	14	25	kg 2,421	GE3EEE43011A000	GE3EEE43044A000
		Psi 6090	inch 2,56	1,16	4,41	2,62	0,55	3,29	2,17	3,50	7,09	4,45	UNF	0,25	0,24	1,97	0,55	0,98	lb 5,34		
GE3 SAE20R	25	MPa 35	mm 65	29,4	120	66,5	14	83,5	55	89	180	113	1 5/8	6,25	6	50	14	25	kg 2,601	GE3EEE53011A000	GE3EEE53044A000
		Psi 5075	inch 2,56	1,16	4,72	2,62	0,55	3,29	2,17	3,50	7,09	4,45	UNF	0,25	0,24	1,97	0,55	0,98	lb 5,73		
GE3 SAE24R	25	MPa 35	mm 65	29,4	124	66,5	14	83,5	55	89	180	113	1 7/8	6,25	6	50	14	25	kg 2,756	GE3EEE63011A000	GE3EEE63044A000
		Psi 5075	inch 2,56	1,16	4,88	2,62	0,55	3,29	2,17	3,50	7,09	4,45	UNF	0,25	0,24	1,97	0,55	0,98	lb 6,08		

Size only for carbon steel valves with fixing holes included.

FIXING HOLES INCLUDED

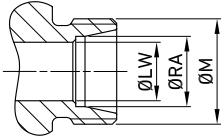


GE3 DIN 2353 HEAVY SERIES

TYPE	DN	PN	A	B	C	D	E	F	G	G1	H	I	ØM	ØK*	W*	X*	SW	ØLW	ØRA	WEIGHT	ITEM CODE	
																					CS	SS
GE3 8S	6	MPa 50	mm 35	14,5	76	42,4	11	49	30	48,5	110	87	M16x1,5	5,25	4,5	34	9	4	8	kg 0,53	GE3DDS04011A000	GE3DDS04044A000
		Psi 7250	inch 1,38	0,57	2,99	1,67	0,43	1,93	1,18	1,91	4,33	3,43		0,21	0,18	1,34	0,35	0,16	0,31	lb 1,17		
GE3 10S	6	MPa 50	mm 35	14,5	76	42,4	11	49	30	48,5	110	87	M18x1,5	5,25	4,5	34	9	6	10	kg 0,532	GE3DDS14011A000	GE3DDS14044A000
		Psi 7250	inch 1,38	0,57	2,99	1,67	0,43	1,93	1,18	1,91	4,33	3,43		0,21	0,18	1,34	0,35	0,24	0,39	lb 1,17		
GE3 12S	8	MPa 50	mm 35	14,5	76	42,4	11	49	30	48,5	110	87	M20x1,5	5,25	4,5	34	9	8	12	kg 0,535	GE3DDRS4011A000	GE3DDRS4044A000
		Psi 7250	inch 1,38	0,57	2,99	1,67	0,43	1,93	1,18	1,91	4,33	3,43		0,21	0,18	1,34	0,35	0,31	0,47	lb 1,18		
GE3 12S	10	MPa 50	mm 40	17,4	76	44,4	11	54,25	35	54,5	110	93	M20x1,5	5,25	4,5	34	9	10	12	kg 0,633	GE3DDS24011A000	GE3DDS24044A000
		Psi 7250	inch 1,57	0,69	2,99	1,75	0,43	2,14	1,38	2,15	4,33	3,66		0,21	0,18	1,34	0,35	0,39	0,47	lb 1,40		
GE3 14S	10	MPa 50	mm 40	17,4	82,5	44,4	11	54,25	35	54,5	110	93	M22x1,5	5,25	4,5	34	9	10	14	kg 0,665	GE3DDS34011A000	GE3DDS34044A000
		Psi 7250	inch 1,57	0,69	3,25	1,75	0,43	2,14	1,38	2,15	4,33	3,66		0,21	0,18	1,34	0,35	0,39	0,55	lb 1,47		
GE3 16S	13	MPa 50	mm 43	19,7	89	48,4	11	57	37	59	110	97	M24x1,5	5,25	5	36	9	13	16	kg 0,722	GE3DDS43011A000	GE3DDS43044A000
		Psi 7250	inch 1,69	0,78	3,50	1,91	0,43	2,24	1,46	2,32	4,33	3,82		0,21	0,20	1,42	0,35	0,51	0,63	lb 1,59		
GE3 20S	13	MPa 50	mm 43	19,7	93	48,4	11	57	37	59	110	97	M30x2	5,25	5	36	9	13	20	kg 0,861	GE3DDS53011A000	GE3DDS53044A000
		Psi 7250	inch 1,69	0,78	3,66	1,91	0,43	2,24	1,46	2,32	4,33	3,82		0,21	0,20	1,42	0,35	0,51	0,79	lb 1,90		
GE3 25S	20	MPa 35 40	mm 57	25,4	111	62,5	14	75,5	49	75	180	105	M36x2	6,25	6	50	14	20	25	kg 1,639	GE3DDS64011A000	GE3DDS63044A000
		Psi 5075 5800	inch 2,24	1,00	4,37	2,46	0,55	2,97	1,93	2,95	7,09	4,13		0,25	0,24	1,97	0,55	0,79	0,98	lb 3,61		
GE3 30S	25	MPa 35	mm 65	29,5	121	66,5	14	83,5	55	89	180	113	M42x2	6,25	6	50	14	25	30	kg 2,361	GE3DDS73011A000	GE3DDS73044A000
		Psi 5075	inch 2,56	1,16	4,76	2,62	0,55	3,29	2,17	3,50	7,09	4,45		0,25	0,24	1,97	0,55	0,98	1,18	lb 5,21		
GE3 38S	25	MPa 35	mm 65	29,5	131	66,5	14	83,5	55	89	180	113	M52x2	6,25	6	50	14	25	38	kg 2,655	GE3DDS83011A000	GE3DDS83044A000
		Psi 5075	inch 2,56	1,16	5,16	2,62	0,55	3,29	2,17	3,50	7,09	4,45		0,25	0,24	1,97	0,55	0,98	1,50	lb 5,85		

Size only for carbon steel valves with fixing holes included.

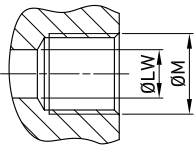
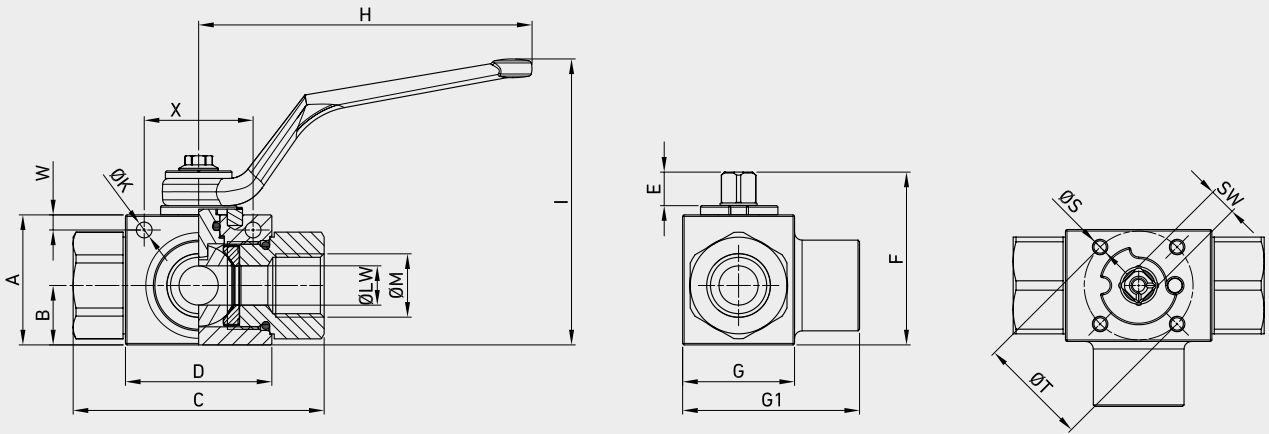
FIXING HOLES INCLUDED


GE3 DIN 2353 LIGHT SERIES

TYPE	DN	PN	A	B	C	D	E	F	G	G1	H	I	ØM	ØK*	W*	X*	SW	ØLW	ØRA	WEIGHT	CS	SS	
																					Carbon Steel	Stainless Steel	
																						ITEM CODE	
GE3 6L	6	MPa 50	mm 35 14,5 76 42,4 11 49 30 48,5 110 87	M12x1,5	5,25 4,5 34 9 6 6	kg 0,53	GE3DDL04011A000	GE3DDL04044A000															
		Psi 7250	inch 1,38 0,57 2,99 1,67 0,43 1,93 1,18 1,91 4,33 3,43		0,21 0,18 1,34 0,35 0,24 0,24	lb 1,17																	
GE3 8L	6	MPa 50	mm 35 14,5 76 42,4 11 49 30 48,5 110 87	M14x1,5	5,25 4,5 34 9 6 8	kg 0,532	GE3DDL14011A000	GE3DDL14044A000															
		Psi 7250	inch 1,38 0,57 2,99 1,67 0,43 1,93 1,18 1,91 4,33 3,43		0,21 0,18 1,34 0,35 0,24 0,31	lb 1,17																	
GE3 10L	6	MPa 50	mm 35 14,5 76 42,4 11 49 30 48,5 110 87	M16x1,5	5,25 4,5 34 9 6 10	kg 0,535	GE3DDR4011A000	GE3DDR4044A000															
		Psi 7250	inch 1,38 0,57 2,99 1,67 0,43 1,93 1,18 1,91 4,33 3,43		0,21 0,18 1,34 0,35 0,24 0,39	lb 1,18																	
GE3 10L	10	MPa 50	mm 40 17,4 76,5 44,4 11 54,25 35 54,5 110 93	M16x1,5	5,25 4,5 34 9 10 10	kg 0,633	GE3DDL24011A000	GE3DDL24044A000															
		Psi 7250	inch 1,57 0,69 3,01 1,75 0,43 2,14 1,38 2,15 4,33 3,66		0,21 0,18 1,34 0,35 0,39 0,39	lb 1,40																	
GE3 12L	10	MPa 50	mm 40 17,4 79,5 44,4 11 54,25 35 54,5 110 93	M18x1,5	5,25 4,5 34 9 10 12	kg 0,665	GE3DDL34011A000	GE3DDL34044A000															
		Psi 7250	inch 1,57 0,69 3,13 1,75 0,43 2,14 1,38 2,15 4,33 3,66		0,21 0,18 1,34 0,35 0,39 0,47	lb 1,47																	
GE3 15L	13	MPa 50	mm 43 19,7 87 48,4 11 57 37 59 110 97	M22x1,5	5,25 5 36 9 13 15	kg 0,722	GE3DDL43011A000	GE3DDL43044A000															
		Psi 7250	inch 1,69 0,78 3,43 1,91 0,43 2,24 1,46 2,32 4,33 3,82		0,21 0,20 1,42 0,35 0,51 0,59	lb 1,59																	
GE3 18L	13	MPa 50	mm 43 19,7 87 48,4 11 57 37 59 110 97	M26x1,5	5,25 5 36 9 13 18	kg 0,861	GE3DDL53011A000	GE3DDL53044A000															
		Psi 7250	inch 1,69 0,78 3,43 1,91 0,43 2,24 1,46 2,32 4,33 3,82		0,21 0,20 1,42 0,35 0,51 0,71	lb 1,90																	
GE3 22L	20	MPa 35 40	mm 57 25,4 110 62,5 14 75,5 49 75 180 105	M30x2	6,25 6 50 14 20 22	kg 1,639	GE3DDL64011A000	GE3DDL63044A000															
		Psi 5075 5800	inch 2,24 1,00 4,33 2,46 0,55 2,97 1,93 2,95 7,09 4,13		0,25 0,24 1,97 0,55 0,79 0,87	lb 3,61																	
GE3 28L	25	MPa 35	mm 65 29,5 117 66,5 14 83,5 55 89 180 113	M36x2	6,25 6 50 14 25 28	kg 2,361	GE3DDL73011A000	GE3DDL73044A000															
		Psi 5075	inch 2,56 1,16 4,61 2,62 0,55 3,29 2,17 3,50 7,09 4,45		0,25 0,24 1,97 0,55 0,98 1,10	lb 5,21																	
GE3 35L	25	MPa 35	mm 65 29,5 119 66,5 14 83,5 55 89 180 113	M45x2	6,25 6 50 14 25 35	kg 2,361	GE3DDL83011A000	GE3DDL83044A000															
		Psi 5075	inch 2,56 1,16 4,69 2,62 0,55 3,29 2,17 3,50 7,09 4,45		0,25 0,24 1,97 0,55 0,98 1,38	lb 5,21																	
GE3 42L	25	MPa 35	mm 65 29,5 119 66,5 14 83,5 55 89 180 113	M52x2	6,25 6 50 14 25 42	kg 2,456	GE3DDL93011A000	GE3DDL93044A000															
		Psi 5075	inch 2,56 1,16 4,69 2,62 0,55 3,29 2,17 3,50 7,09 4,45		0,25 0,24 1,97 0,55 0,98 1,65	lb 5,41																	

Size only for carbon steel valves with fixing holes included.

FIXING HOLES INCLUDED



GE3 DIN/ISO 228 BSP

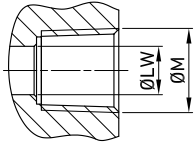
Assembling threads per ISO5211

CS Carbon Steel **SS** Stainless Steel

TYPE	DN	PN	Assembling threads per ISO5211											IS05211	SW	ØLW	WEIGHT	ITEM CODE						
			A	B	C	D	E	F	G	G1	H	I	ØM					ØS	ØT	ØK*	W*	X*	CS	SS
GE3 G 1/4	6	MPa 50	mm 35	14,5	71	42,4	11	49	30	48,5	110	87	G	M4	35	5,25	4,5	34	F03	9	6	kg 0,536	GE3GGT14011AF50	GE3GGT14044AF50
		Psi 7250	inch 1,38	0,57	2,80	1,67	0,43	1,93	1,18	1,91	4,33	3,43	1/4	M4	1,38	0,21	0,18	1,34		0,35	0,24	lb 1,18		
GE3 G 3/8	10	MPa 50	mm 40	17,4	73	44,4	11	54,25	35	54,5	110	93	G	M5	36	5,25	4,5	34	F03	9	10	kg 0,695	GE3GGT24011AF50	GE3GGT24044AF50
		Psi 7250	inch 1,57	0,69	2,87	1,75	0,43	2,14	1,38	2,15	4,33	3,66	3/8	M5	1,42	0,21	0,18	1,34		0,35	0,39	lb 1,53		
GE3 G 1/2	13	MPa 50	mm 43	19,7	83	48,4	11	57	37	58,5	110	97	G	M5	36	5,25	5	36	F03	9	13	kg 0,825	GE3GGT33011AF50	GE3GGT33044AF50
		Psi 7250	inch 1,69	0,78	3,27	1,91	0,43	2,24	1,46	2,30	4,33	3,82	1/2	M5	1,42	0,21	0,20	1,42		0,35	0,51	lb 1,82		
GE3 G 3/4	20	MPa 42	mm 57	25,4	95	62,5	14	75,5	49	75	180	105	G	M6	50	6,25	6	50	F05	14	20	kg 1,583	GE3GGT44011AF50	GE3GGT43044AF50
		Psi 6090	inch 2,24	1,00	3,74	2,46	0,55	2,97	1,93	2,95	7,09	4,13	3/4	M6	1,97	0,25	0,24	1,97		0,55	0,79	lb 3,49		
GE3 G 1	25	MPa 42	mm 65	29,5	112	66,5	14	83,5	55	89	180	113	G 1	M6	50	6,25	6	50	F05	14	25	kg 2,421	GE3GGT53011AF50	GE3GGT53044AF50
		Psi 6090	inch 2,56	1,16	4,41	2,62	0,55	3,29	2,17	3,50	7,09	4,45	1	M6	1,97	0,25	0,24	1,97		0,55	0,98	lb 5,34		
GE3 G 1 1/4 R	25	MPa 35	mm 65	29,5	120	66,5	14	83,5	55	89	180	113	G 1	M6	50	6,25	6	50	F05	14	25	kg 2,601	GE3GGR63011AF50	GE3GGR63044AF50
		Psi 5075	inch 2,56	1,16	4,72	2,62	0,55	3,29	2,17	3,50	7,09	4,45	1/4	M6	1,97	0,25	0,24	1,97		0,55	0,98	lb 5,73		
GE3 G 1 1/2 R	25	MPa 35	mm 65	29,5	124	66,5	14	83,5	55	89	180	113	G 1	M6	50	6,25	6	50	F05	14	25	kg 2,756	GE3GGR73011AF50	GE3GGR73044AF50
		Psi 5075	inch 2,56	1,16	4,88	2,62	0,55	3,29	2,17	3,50	7,09	4,45	1/2	M6	1,97	0,25	0,24	1,97		0,55	0,98	lb 6,08		

Size only for carbon steel valves with fixing holes included.

FIXING HOLES INCLUDED



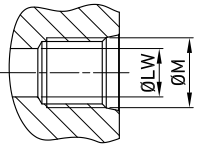
GE3 ANSI/ASME B1.20.1 NPT

Assembling threads per ISO5211

TYPE	DN	PN	A	B	C	D	E	F	G	G1	H	I	ØM	ØS	ØT	ØK*	W*	X*	ISO5211	SW	ØLW	WEIGHT	CS	SS
																							Carbon Steel	Stainless Steel
																							ITEM CODE	
GE3 N 1/4	6	MPa 50	mm 35 14,5 71 42,4 11 49 30 48,5 110 87	N	M4	35 5,25 4,5 34	F03	9 6	kg 0,536	GE3NNT14011AF50	GE3NNT14044AF50													
		Psi 7250	inch 1,38 0,57 2,80 1,67 0,43 1,93 1,18 1,91 4,33 3,43	1/4	M4	1,38 0,21 0,18 1,34	F03	0,35 0,24	lb 1,18															
GE3 N 3/8	10	MPa 50	mm 40 17,4 73 44,4 11 54,3 35 54,5 110 93	N	M5	36 5,25 4,5 34	F03	9 10	kg 0,695	GE3NNT24011AF50	GE3NNT24044AF50													
		Psi 7250	inch 1,57 0,69 2,87 1,75 0,43 2,14 1,38 2,15 4,33 3,66	3/8	M5	1,42 0,21 0,18 1,34	F03	0,35 0,39	lb 1,53															
GE3 N 1/2	13	MPa 50	mm 43 19,7 83 48,4 11 57 37 58,5 110 97	N	M5	36 5,25 5 36	F03	9 13	kg 0,825	GE3NNT33011AF50	GE3NNT33044AF50													
		Psi 7250	inch 1,69 0,78 3,27 1,91 0,43 2,24 1,46 2,30 4,33 3,82	1/2	M5	1,42 0,21 0,20 1,42	F03	0,35 0,51	lb 1,82															
GE3 N 3/4	20	MPa 42 40	mm 57 25,4 95 62,5 14 75,5 49 75 180 105	N	M6	50 6,25 6 50	F05	14 20	kg 1,583	GE3NNT 44011AF50	GE3NNT43044AF50													
		Psi 6090 5800	inch 2,24 1,00 3,74 2,46 0,55 2,97 1,93 2,95 7,09 4,13	3/4	M6	1,97 0,25 0,24 1,97	F05	0,55 0,79	lb 3,49															
GE3 N 1	25	MPa 42 35	mm 65 29,5 112 66,5 14 83,5 55 89 180 113	N	M6	50 6,25 6 50	F05	14 25	kg 2,421	GE3NNT53011AF50	GE3NNT53044AF50													
		Psi 6090 5075	inch 2,56 1,16 4,41 2,62 0,55 3,29 2,17 3,50 7,09 4,45	1	M6	1,97 0,25 0,24 1,97	F05	0,55 0,98	lb 5,34															
GE3 N 1 1/4 R	25	MPa 35	mm 65 29,5 120 66,5 14 83,5 55 89 180 113	N 1	M6	50 6,25 6 50	F05	14 25	kg 2,601	GE3NNR63011AF50	GE3NNR63044AF50													
		Psi 5075	inch 2,56 1,16 4,72 2,62 0,55 3,29 2,17 3,50 7,09 4,45	1/4	M6	1,97 0,25 0,24 1,97	F05	0,55 0,98	lb 5,73															
GE3 N 1 1/2 R	25	MPa 35	mm 65 29,5 124 66,5 14 83,5 55 89 180 113	N 1	M6	50 6,25 6 50	F05	14 25	kg 2,756	GE3NNR73011AF50	GE3NNR73044AF50													
		Psi 5075	inch 2,56 1,16 4,88 2,62 0,55 3,29 2,17 3,50 7,09 4,45	1/2	M6	1,97 0,25 0,24 1,97	F05	0,55 0,98	lb 6,08															

Size only for carbon steel valves with fixing holes included.

FIXING HOLES INCLUDED



GE3 SAE J1926-1

Assembling threads per ISO5211

TYPE	DN	PN	A	B	C	D	E	F	G	G1	H	I	ØM	ØS	ØT	ØK*	W*	X*	ISO5211	SW	ØLW	WEIGHT	CS	SS
																							Carbon Steel	Stainless Steel
																							ITEM CODE	
GE3 SAE4	6	MPa 50	mm 35 14,5 71 42,4 11 49 30 48,5 110 87	7/16	M4	35 5,25 4,5 34	F03	9 6	kg 0,512	GE3EEE04011AF50	GE3EEE04044AF50													
		Psi 7250	inch 1,38 0,57 2,80 1,67 0,43 1,93 1,18 1,91 4,33 3,43	UNF	M4	1,38 0,21 0,18 1,34	F03	0,35 0,24	lb 1,13															
GE3 SAE6	10	MPa 50	mm 40 17,5 73 44,8 11 54,3 35 54,5 110 93	9/16	M4	35 5,25 4,5 34	F03	9 10	kg 0,695	GE3EEE14011AF50	GE3EEE14044AF50													
		Psi 7250	inch 1,57 0,69 2,87 1,76 0,43 2,14 1,38 2,15 4,33 3,66	UNF	M4	1,38 0,21 0,18 1,34	F03	0,35 0,39	lb 1,53															
GE3 SAE8	13	MPa 50	mm 43 19,7 83 48,4 11 57 37 58,5 110 97	3/4	M5	36 5,25 5 36	F03	9 13	kg 0,825	GE3EEE23011AF50	GE3EEE23044AF50													
		Psi 7250	inch 1,69 0,78 3,27 1,91 0,43 2,24 1,46 2,30 4,33 3,82	UNF	M5	1,42 0,21 0,20 1,42	F03	0,35 0,51	lb 1,82															
GE3 SAE12	20	MPa 42 40	mm 57 25,4 95 62,5 14 75,5 49 75 180 105	1 1/16	M5	36 6,25 6 50	F03	14 20	kg 1,583	GE3EEE34011AF50	GE3EEE34044AF50													
		Psi 6090 5800	inch 2,24 1,00 3,74 2,46 0,55 2,97 1,93 2,95 7,09 4,13	UNF	M5	1,42 0,25 0,24 1,97	F03	0,55 0,79	lb 3,49															
GE3 SAE16	25	MPa 42 35	mm 65 29,4 112 66,5 14 83,5 55 89 180 113	1 5/16	M6	50 6,25 6 50	F05	14 25	kg 2,421	GE3EEE43011AF50	GE3EEE43044AF50													
		Psi 6090 5075	inch 2,56 1,16 4,41 2,62 0,55 3,29 2,17 3,50 7,09 4,45	UNF	M6	1,97 0,25 0,24 1,97	F05	0,55 0,98	lb 5,34															
GE3 SAE20R	25	MPa 35	mm 65 29,4 120 66,5 14 83,5 55 89 180 113	1 5/8	M6	50 6,25 6 50	F05	14 25	kg 2,601	GE3EEE53011AF50	GE3EEE53044AF50													
		Psi 5075	inch 2,56 1,16 4,72 2,62 0,55 3,29 2,17 3,50 7,09 4,45	UNF	M6	1,97 0,25 0,24 1,97	F05	0,55 0,98	lb 5,73															
GE3 SAE24R	25	MPa 35	mm 65 29,4 124 66,5 14 83,5 55 89 180 113	1 7/8	M6	50 6,25 6 50	F05	14 25	kg 2,756	GE3EEE63011AF50	GE3EEE63044AF50													
		Psi 5075	inch 2,56 1,16 4,88 2,62 0,55 3,29 2,17 3,50 7,09 4,45	UNF	M6	1,97 0,25 0,24 1,97	F05	0,55 0,98	lb 6,08															

Size only for carbon steel valves with fixing holes included.

FIXING HOLES INCLUDED