



GE2

2-WAY HIGH PRESSURE BALL VALVES

Edition. 21.0

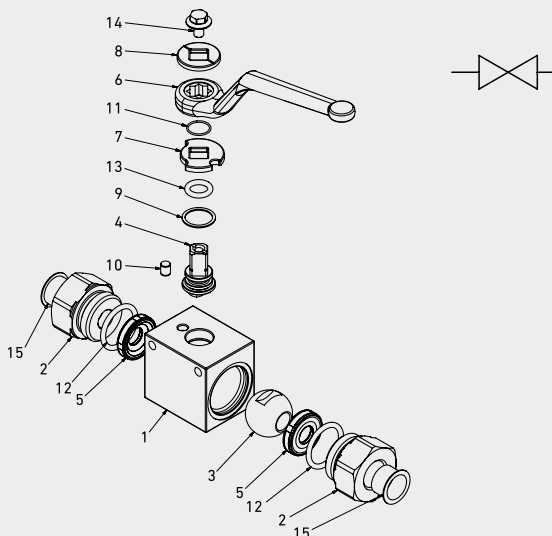
CS Carbon Steel

- Type: ball valve 2 way
- Sizes: from DN6 up to DN25
- Ends: BSP-NPT-SAE-DIN
- Pressure: up to PN500
- Temp range: from -20°C to +100°C

SS Stainless Steel

- Type: ball valve 2 way
- Sizes: from DN6 up to DN25
- Ends: BSP-NPT-SAE-DIN
- Pressure: up to PN500
- Temp range: from -30°C to +100°C

STANDARD COMPOSITION OF VALVE



POS	DESCRIPTION	Q.TY	CS	SS
			Carbon Steel	Stainless Steel
			MATERIAL	
1	Body	1	1,0737	1,4404
2	Adapter	2	1,0737	1,4404
3	Ball	1	1,0737	1,4404
4	Stem	1	1,0737	1,4404
5	Ball seat	2	POM	POM
6	Handle	1	ZINC	ZINC
7	Washer	1	1,0116	1,4301
8	Washer	1	1,0116	1,4301
9	Stem ring	1	POM	POM
10	Pin	1	1,0737	1,4301
11	Seeger	1	1,4301	1,4301
12	Adapter o-ring	2	NBR	NBR
13	Stem o-ring	1	NBR	NBR
14	Screw	1	Din 6921 8.8	Din 6921 A2
15	Caps	2	PVC	PVC



CODE DESCRIPTION STRUCTURE

GE2 G 1/2 DN13 1 1 1 1 A B

Type and way of valve

GE2 2-way

Ends

GAS DIN/ ISO 228 BSP	NPT ANSI /ASME B1.20.1	SAE J1926-1	DIN 2353 HEAVY SERIES	DIN 2353 LIGHT SERIES
G 1/4	N 1/4	SAE4	8S	6L
G 3/8	N 3/8	SAE6	10S	8L
G 1/2	N 1/2	SAE8	12S	10L
G 3/4	N 3/4	SAE12	14S	12L
G 1	N 1	SAE16	16S	15L
G 1 1/4 R	N 1 1/4 R	SAE20R	20S	18L
G 1 1/2 R	N 1 1/2 R	SAE24R	25S	22L
			30S	28L
			38S	35L
				42L

Size

from DN6 to DN25

Body Material

- 1 = 1,0737
- 4 = 1,4404

Adapter material

- 1 = 1,0737
- 4 = 1,4404

Stem material

- 1 = 1,0737 4 = 1,4404*
- 4 = 1,4404

Ball Material

- 1 = 1,0737 4 = 1,4404*
- 4 = 1,4404

Seat material

A = POM D = PEEK* G = PA612* K = GEMPTFE* C = PTFE*

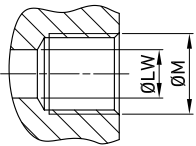
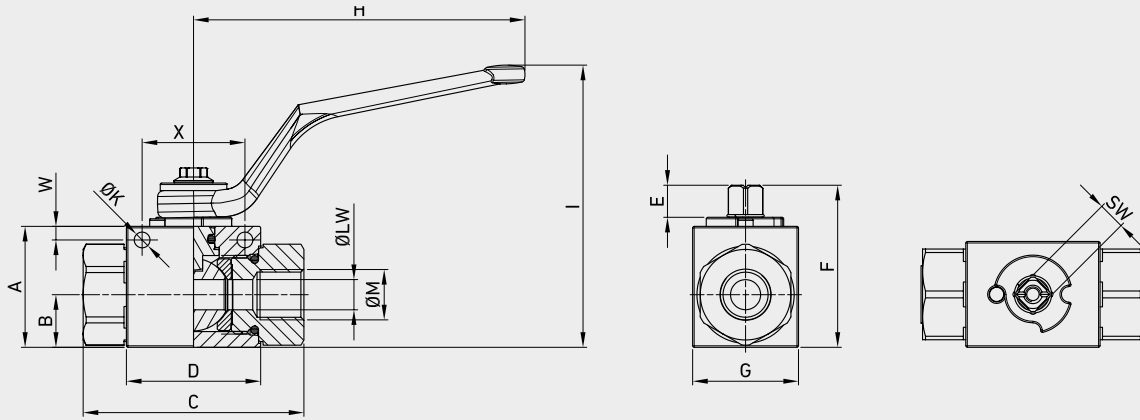
Seal material

B = NBR E = FKM* F = EPDM* L = MVQ*

*On request

- Reduced bore
- Special threads
- Pressure class up to PN50 MPa
- Pneumatic and electrical actuator
- Security block
- Locking device
- Fixing holes for SS valves

For further special requests please consult our technical/commercial service.

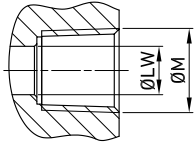


GE2 DIN/ISO 228 BSP

TYPE	DN	PN	A	B	C	D	E	F	G	H	I	ØM	ØK*	W*	X*	SW	ØLW	WEIGHT	CS	SS	
																			Carbon Steel	Stainless Steel	
																				ITEM CODE	
GE2 G 1/4	6	MPa 50	mm 35	14,5	71	42,4	11	49	30	110	87	G 1/4	5,25	4,5	34	9	6	kg 0,49	GE2GGT15011A000	GE2GGT15044A000	
		Psi 7250	inch 1,38	0,57	2,80	1,67	0,43	1,93	1,18	4,33	3,43		0,21	0,18	1,34	0,35	0,24	lb 1,08			
GE2 G 3/8	10	MPa 50	mm 40	17,4	73	44,4	11	54,25	35	110	93	G 3/8	5,25	4,5	34	9	10	kg 0,644	GE2GGT25011A000	GE2GGT25044A000	
		Psi 7250	inch 1,57	0,69	2,87	1,75	0,43	2,14	1,38	4,33	3,66		0,21	0,18	1,34	0,35	0,39	lb 1,42			
GE2 G 1/2	13	MPa 50	mm 43	19,7	83	48,4	11	57	37	110	97	G 1/2	5,25	5	36	9	13	kg 0,757	GE2GGT35011A000	GE2GGT35044A000	
		Psi 7250	inch 1,69	0,78	3,27	1,91	0,43	2,24	1,46	4,33	3,82		0,21	0,20	1,42	0,35	0,51	lb 1,67			
GE2 G 3/4	20	MPa 42	mm 57	25,4	95	62,5	14	75,5	49	180	105	G 3/4	6,25	6	50	14	20	kg 1,438	GE2GGT44011A000	GE2GGT44044A000	
		Psi 6090	inch 2,24	1,00	3,74	2,46	0,55	2,97	1,93	7,09	4,13		0,25	0,24	1,97	0,55	0,79	lb 3,17			
GE2 G 1	25	MPa 42	mm 65	29,5	112	66,5	14	83,5	55	180	113	G 1	6,25	6	50	14	25	kg 2,223	GE2GGT53011A000	GE2GGT53044A000	
		Psi 6090	inch 2,56	1,16	4,41	2,62	0,55	3,29	2,17	7,09	4,45		0,25	0,24	1,97	0,55	0,98	lb 4,90			
GE2 G 1 1/4 R	25	MPa 35	mm 65	29,5	120	66,5	14	83,5	55	180	113	G 1 1/4	6,25	6	50	14	25	kg 2,273	GE2GGR63011A000	GE2GGR63044A000	
		Psi 5075	inch 2,56	1,16	4,72	2,62	0,55	3,29	2,17	7,09	4,45		0,25	0,24	1,97	0,55	0,98	lb 5,01			
GE2 G 1 1/2 R	25	MPa 35	mm 65	29,5	124	66,5	14	83,5	55	180	113	G 1 1/2	6,25	6	50	14	25	kg 2,386	GE2GGR73011A000	GE2GGR73044A000	
		Psi 5075	inch 2,56	1,16	4,88	2,62	0,55	3,29	2,17	7,09	4,45		0,25	0,24	1,97	0,55	0,98	lb 5,26			

Size only for carbon steel valves with fixing holes included.

FIXING HOLES INCLUDED

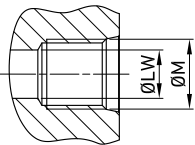


GE2 ANSI/ASME B1.20.1 NPT

TYPE	DN	PN	A	B	C	D	E	F	G	H	I	ØM	ØK*	W*	X*	SW	ØLW	WEIGHT	CS	SS	
																			Carbon Steel	Stainless Steel	
																				ITEM CODE	
GE2 N 1/4	6	MPa 50	mm 35	14,5	71	42,4	11	49	30	110	87	N 1/4	5,25	4,5	34	9	6	kg 0,49	GE2NNT15011A000	GE2NNT15044A000	
		Psi 7250	inch 1,38	0,57	2,80	1,67	0,43	1,93	1,18	4,33	3,43		0,21	0,18	1,34	0,35	0,24	lb 1,08			
GE2 N 3/8	10	MPa 50	mm 40	17,4	73	44,4	11	54,25	35	110	93	N 3/8	5,25	4,5	34	9	10	kg 0,644	GE2NNT25011A000	GE2NNT25044A000	
		Psi 7250	inch 1,57	0,69	2,87	1,75	0,43	2,14	1,38	4,33	3,66		0,21	0,18	1,34	0,35	0,39	lb 1,42			
GE2 N 1/2	13	MPa 50	mm 43	19,7	83	48,4	11	57	37	110	97	N 1/2	5,25	5	36	9	13	kg 0,757	GE2NNT35011A000	GE2NNT35044A000	
		Psi 7250	inch 1,69	0,78	3,27	1,91	0,43	2,24	1,46	4,33	3,82		0,21	0,20	1,42	0,35	0,51	lb 1,67			
GE2 N 3/4	20	MPa 42	mm 57	25,4	95	62,5	14	75,5	49	180	105	N 3/4	6,25	6	50	14	20	kg 1,438	GE2NNT44011A000	GE2NNT44044A000	
		Psi 6090	inch 2,24	1,00	3,74	2,46	0,55	2,97	1,93	7,09	4,13		0,25	0,24	1,97	0,55	0,79	lb 3,17			
GE2 N 1	25	MPa 42	mm 65	29,5	112	66,5	14	83,5	55	180	113	N 1	6,25	6	50	14	25	kg 2,223	GE2NNT53011A000	GE2NNT53044A000	
		Psi 6090	inch 2,56	1,16	4,41	2,62	0,55	3,29	2,17	7,09	4,45		0,25	0,24	1,97	0,55	0,98	lb 4,90			
GE2 N 1 1/4 R	25	MPa 35	mm 65	29,5	120	66,5	14	83,5	55	180	113	N 1	6,25	6	50	14	25	kg 2,273	GE2NNR63011A000	GE2NNR63044A000	
		Psi 5075	inch 2,56	1,16	4,72	2,62	0,55	3,29	2,17	7,09	4,45	1/4	0,25	0,24	1,97	0,55	0,98	lb 5,01			
GE2 N 1 1/2 R	25	MPa 35	mm 65	29,5	124	66,5	14	83,5	55	180	113	N 1	6,25	6	50	14	25	kg 2,386	GE2NNR73011A000	GE2NNR73044A000	
		Psi 5075	inch 2,56	1,16	4,88	2,62	0,55	3,29	2,17	7,09	4,45	1/2	0,25	0,24	1,97	0,55	0,98	lb 5,26			

Size only for carbon steel valves with fixing holes included.

FIXING HOLES INCLUDED

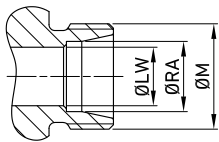
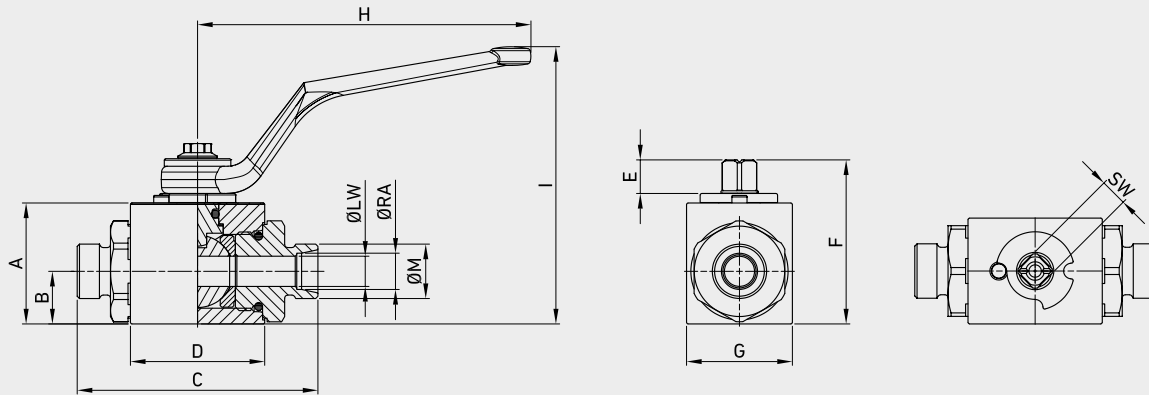


GE2 SAE J1926-1

TYPE	DN	PN	A	B	C	D	E	F	G	H	I	ØM	ØK*	W*	X*	SW	ØLW	WEIGHT	CS	SS	
																			Carbon Steel	Stainless Steel	
																				ITEM CODE	
GE2 SAE4	6	MPa 50	mm 35	14,5	71	42,4	11,1	49	30	110	87	7/16	5,25	4,5	34	9	6	kg 0,512	GE2EEE05011A000	GE2EEE05044A000	
		Psi 7250	inch 1,38	0,57	2,80	1,67	0,44	1,93	1,18	4,33	3,43	UNF	0,21	0,18	1,34	0,35	0,24	lb 1,13			
GE2 SAE6	10	MPa 50	mm 40	17,5	73	44,8	11,1	54,25	35	110	93	9/16	5,25	4,5	34	9	10	kg 0,5	GE2EEE15011A000	GE2EEE15044A000	
		Psi 7250	inch 1,57	0,69	2,87	1,76	0,44	2,14	1,38	4,33	3,66	UNF	0,21	0,18	1,34	0,35	0,39	lb 1,10			
GE2 SAE8	13	MPa 50	mm 43	19,7	83	48,4	11,1	57,25	37	110	97	3/4	5,25	5	36	9	13	kg 0,779	GE2EEE25011A000	GE2EEE25044A000	
		Psi 7250	inch 1,69	0,78	3,27	1,91	0,44	2,25	1,46	4,33	3,82	UNF	0,21	0,20	1,42	0,35	0,51	lb 1,72			
GE2 SAE12	20	MPa 42	mm 57	25,4	95	62,5	14,35	75,5	49	180	105	1 1/16	6,25	6	50	9	10	kg 1,441	GE2EEE34011A000	GE2EEE34044A000	
		Psi 6090	inch 2,24	1,00	3,74	2,46	0,56	2,97	1,93	7,09	4,13	UNF	0,25	0,24	1,97	0,35	0,39	lb 3,18			
GE2 SAE16	25	MPa 42	mm 65	29,5	112,4	66,5	14,35	83,5	55	180	113	1 5/16	6,25	6	50	9	13	kg 2,335	GE2EEE43011A000	GE2EEE43044A000	
		Psi 6090	inch 2,56	1,16	4,43	2,62	0,56	3,29	2,17	7,09	4,45	UNF	0,25	0,24	1,97	0,35	0,51	lb 5,15			
GE2 SAE20R	25	MPa 35	mm 65	29,5	120,4	66,5	14,35	83,5	55	180	113	1 5/8	6,25	6	50	9	10	kg 2,307	GE2EEE53011A000	GE2EEE53044A000	
		Psi 5075	inch 2,56	1,16	4,74	2,62	0,56	3,29	2,17	7,09	4,45	UNF	0,25	0,24	1,97	0,35	0,39	lb 5,09			
GE2 SAE24R	25	MPa 35	mm 65	29,5	124,4	66,5	14,35	83,5	55	180	113	1 7/8	6,25	6	50	9	13	kg 2,399	GE2EEE63011A000	GE2EEE63044A000	
		Psi 5075	inch 2,56	1,16	4,90	2,62	0,56	3,29	2,17	7,09	4,45	UNF	0,25	0,24	1,97	0,35	0,51	lb 5,29			

Size only for carbon steel valves with fixing holes included.

FIXING HOLES INCLUDED

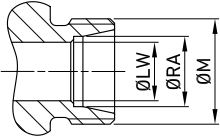


GE2 DIN 2353 HEAVY SERIES

TYPE	DN	PN	A	B	C	D	E	F	G	H	I	ØM	ØK*	W*	X*	SW	ØLW	ØRA	WEIGHT	<div style="display: flex; justify-content: space-around; align-items: center;"> CS SS </div>	
																				Carbon Steel	Stainless Steel
																				ITEM CODE	
GE2 8S	6	MPa 50	mm 35	14,5	76	42,4	11,1	49,25	30	110	87	M16x1,5	5,25	4,5	34	9	4	8	kg 0,501	GE2DDS05011A000	GE2DDS05044A000
		Psi 7250	inch 1,38	0,57	2,99	1,67	0,44	1,94	1,18	4,33	3,43		0,21	0,18	1,34	0,35	0,16	0,31	lb 1,10		
GE2 10S	6	MPa 50	mm 35	14,5	76	42,4	11,1	49,25	30	110	87	M18x1,5	5,25	4,5	34	9	6	10	kg 0,501	GE2DDS15011A000	GE2DDS15044A000
		Psi 7250	inch 1,38	0,57	2,99	1,67	0,44	1,94	1,18	4,33	3,43		0,21	0,18	1,34	0,35	0,24	0,39	lb 1,10		
GE2 12S	8	MPa 50	mm 35	14,5	76	42,4	11	49,25	30	110	87	M20x1,5	5,25	4,5	34	9	8	12	kg 0,501	GE2DRS5011A000	GE2DRS5044A000
		Psi 7250	inch 1,38	0,57	2,99	1,67	0,43	1,94	1,18	4,33	3,43		0,21	0,18	1,34	0,35	0,31	0,47	lb 1,10		
GE2 12S	10	MPa 50	mm 40	17,4	76	44,4	11	54,25	35	110	93	M20x1,5	5,25	4,5	34	9	10	12	kg 0,599	GE2DDS25011A000	GE2DDS25044A000
		Psi 7250	inch 1,57	0,69	2,99	1,75	0,43	2,14	1,38	4,33	3,66		0,21	0,18	1,34	0,35	0,39	0,47	lb 1,32		
GE2 14S	10	MPa 50	mm 40	17,4	82,5	44,4	11	54,25	35	110	93	M22x1,5	5,25	4,5	34	9	10	14	kg 0,629	GE2DDS35011A000	GE2DDS35044A000
		Psi 7250	inch 1,57	0,69	3,25	1,75	0,43	2,14	1,38	4,33	3,66		0,21	0,18	1,34	0,35	0,39	0,55	lb 1,39		
GE2 16S	13	MPa 50	mm 43	19,7	89	48,4	11	57	37	110	97	M24x1,5	5,25	5	36	9	13	16	kg 0,67	GE2DDS45011A000	GE2DDS45044A000
		Psi 7250	inch 1,69	0,78	3,50	1,91	0,43	2,24	1,46	4,33	3,82		0,21	0,20	1,42	0,35	0,51	0,63	lb 1,48		
GE2 20S	13	MPa 50	mm 43	19,7	93	48,4	11	57	37	110	97	M30x2	5,25	5	36	9	13	20	kg 0,786	GE2DDS55011A000	GE2DDS55044A000
		Psi 7250	inch 1,69	0,78	3,66	1,91	0,43	2,24	1,46	4,33	3,82		0,21	0,20	1,42	0,35	0,51	0,79	lb 1,73		
GE2 25S	20	MPa 40	mm 57	25,4	111	62,5	14	75,5	49	180	105	M36x2	6,25	6	50	14	20	25	kg 1,485	GE2DDS64011A000	GE2DDS64044A000
		Psi 5800	inch 2,24	1,00	4,37	2,46	0,55	2,97	1,93	7,09	4,13		0,25	0,24	1,97	0,55	0,79	0,98	lb 3,27		
GE2 30S	25	MPa 35	mm 65	29,5	121	66,5	14	83,5	55	180	113	M42x2	6,25	6	50	14	25	30	kg 2,145	GE2DDS73011A000	GE2DDS73044A000
		Psi 5075	inch 2,56	1,16	4,76	2,62	0,55	3,29	2,17	7,09	4,45		0,25	0,24	1,97	0,55	0,98	1,18	lb 4,73		
GE2 38S	25	MPa 35	mm 65	29,5	131	66,5	14	83,5	55	180	113	M52x2	6,25	6	50	14	25	38	kg 2,373	GE2DDS83011A000	GE2DDS83044A000
		Psi 5075	inch 2,56	1,16	5,16	2,62	0,55	3,29	2,17	7,09	4,45		0,25	0,24	1,97	0,55	0,98	1,50	lb 5,23		

Size only for carbon steel valves with fixing holes included.

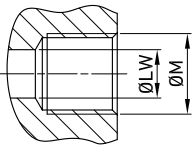
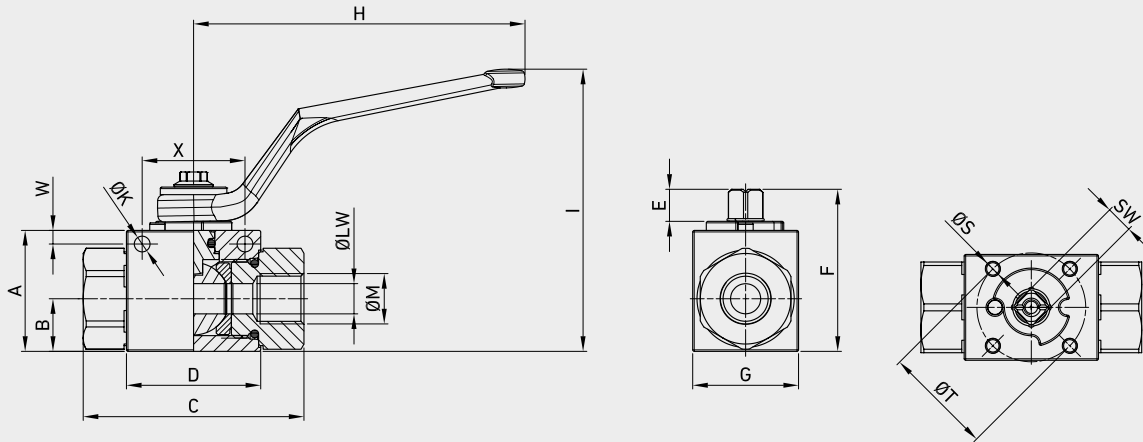
FIXING HOLES INCLUDED


GE2 DIN 2353 LIGHT SERIES

TYPE	DN	PN	A	B	C	D	E	F	G	H	I	ØM	ØK*	W*	X*	SW	ØLW	ØRA	WEIGHT	CS	SS	
																				Carbon Steel	Stainless Steel	
																					ITEM CODE	
GE2 6L	6	MPa 50	mm	35	14,5	76	42,4	11	49	30	110	87	M12x1,5	5,25	4,5	34	9	6	6	kg 0,475	GE2DDL05011A000	GE2DDL05044A000
		Psi 7250	inch	1,38	0,57	2,99	1,67	0,43	1,93	1,18	4,33	3,43		0,21	0,18	1,34	0,35	0,24	0,24	lb 1,05		
GE2 8L	6	MPa 50	mm	35	14,5	76	42,4	11	49	30	110	87	M14x1,5	5,25	4,5	34	9	6	8	kg 0,477	GE2DDL15011A000	GE2DDL15044A000
		Psi 7250	inch	1,38	0,57	2,99	1,67	0,43	1,93	1,18	4,33	3,43		0,21	0,18	1,34	0,35	0,24	0,31	lb 1,05		
GE2 10L	6	MPa 50	mm	35	14,5	76	42,4	11	49	30	110	87	M16x1,5	5,25	4,5	34	9	6	10	kg 0,475	GE2DRL5011A000	GE2DRL5044A000
		Psi 7250	inch	1,38	0,57	2,99	1,67	0,43	1,93	1,18	4,33	3,43		0,21	0,18	1,34	0,35	0,24	0,39	lb 1,05		
GE2 10L	10	MPa 50	mm	40	17,4	76,5	44,4	11	54,25	35	110	93	M16x1,5	5,25	4,5	34	9	8	10	kg 0,597	GE2DDL25011A000	GE2DDL25044A000
		Psi 7250	inch	1,57	0,69	3,01	1,75	0,43	2,14	1,38	4,33	3,66		0,21	0,18	1,34	0,35	0,31	0,39	lb 1,32		
GE2 12L	10	MPa 50	mm	40	17,4	79,5	44,4	11	54,25	35	110	93	M18x1,5	5,25	4,5	34	9	10	12	kg 0,616	GE2DDL35011A000	GE2DDL35044A000
		Psi 7250	inch	1,57	0,69	3,13	1,75	0,43	2,14	1,38	4,33	3,66		0,21	0,18	1,34	0,35	0,39	0,47	lb 1,36		
GE2 15L	13	MPa 50	mm	43	19,7	87	48,4	11	57	37	110	97	M22x1,5	5,25	5	36	9	13	15	kg 0,731	GE2DDL45011A000	GE2DDL45044A000
		Psi 7250	inch	1,69	0,78	3,43	1,91	0,43	2,24	1,46	4,33	3,82		0,21	0,20	1,42	0,35	0,51	0,59	lb 1,61		
GE2 18L	13	MPa 50	mm	43	19,7	87	48,4	11	57	37	110	97	M26x1,5	5,25	5	36	9	13	18	kg 0,748	GE2DDL55011A000	GE2DDL55044A000
		Psi 7250	inch	1,69	0,78	3,43	1,91	0,43	2,24	1,46	4,33	3,82		0,21	0,20	1,42	0,35	0,51	0,71	lb 1,65		
GE2 22L	20	MPa 40	mm	57	25,4	110	62,5	14	75,5	49	180	105	M30x2	6,25	6	50	14	20	22	kg 1,463	GE2DDL64011A000	GE2DDL64044A000
		Psi 5800	inch	2,24	1,00	4,33	2,46	0,55	2,97	1,93	7,09	4,13		0,25	0,24	1,97	0,55	0,79	0,87	lb 3,23		
GE2 28L	25	MPa 35	mm	65	29,5	117	66,5	14	83,5	55	180	113	M36x2	6,25	6	50	14	25	28	kg 2,131	GE2DDL73011A000	GE2DDL73044A000
		Psi 5075	inch	2,56	1,16	4,61	2,62	0,55	3,29	2,17	7,09	4,45		0,25	0,24	1,97	0,55	0,98	1,10	lb 4,70		
GE2 35L	25	MPa 35	mm	65	29,5	119	66,5	14	83,5	55	180	113	M45x2	6,25	6	50	14	25	35	kg 2,163	GE2DDL83011A000	GE2DDL83044A000
		Psi 5075	inch	2,56	1,16	4,69	2,62	0,55	3,29	2,17	7,09	4,45		0,25	0,24	1,97	0,55	0,98	1,38	lb 4,77		
GE2 42L	25	MPa 35	mm	65	29,5	119	66,5	14	83,5	55	180	113	M52x2	6,25	6	50	14	25	42	kg 2,256	GE2DDL93011A000	GE2DDL93044A000
		Psi 5075	inch	2,56	1,16	4,69	2,62	0,55	3,29	2,17	7,09	4,45		0,25	0,24	1,97	0,55	0,98	1,65	lb 4,97		

Size only for carbon steel valves with fixing holes included.

FIXING HOLES INCLUDED



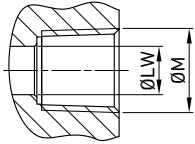
GE2 DIN/ISO 228 BSP

Assembling threads per ISO5211

TYPE	DN	PN	Assembling threads per ISO5211														CS		SS	
			A	B	C	D	E	F	G	H	I	ØM	ØS	ØT	ØK*	W*	X*	ISO5211	SW	ØLW
GE2 G 1/4	6	MPa 50	mm 35 14,5 71 42,4 11 49 30 110 87	G	M4	35	5,25	4,5	34	F03	9	6	kg 0,49	GE2GGT15011AF50	GE2GGT15044AF50					
		Psi 7250	inch 1,38 0,57 2,80 1,67 0,43 1,93 1,18 4,33 3,43	1/4	M4	1,38	0,21	0,18	1,34							0,35	0,24	lb 1,08		
GE2 G 3/8	10	MPa 50	mm 40 17,4 73 44,4 11 54,25 35 110 93	G	M5	36	5,25	4,5	34	F03	9	10	kg 0,644	GE2GGT25011AF50	GE2GGT25044AF50					
		Psi 7250	inch 1,57 0,69 2,87 1,75 0,43 2,14 1,38 4,33 3,66	3/8	M5	1,42	0,21	0,18	1,34							0,35	0,39	lb 1,42		
GE2 G 1/2	13	MPa 50	mm 43 19,7 83 48,4 11 57 37 110 97	G	M5	36	5,25	5	36	F03	9	13	kg 0,757	GE2GGT35011AF50	GE2GGT35044AF50					
		Psi 7250	inch 1,69 0,78 3,27 1,91 0,43 2,24 1,46 4,33 3,82	1/2	M5	1,42	0,21	0,20	1,42							0,35	0,51	lb 1,67		
GE2 G 3/4	20	MPa 42 40	mm 57 25,4 95 62,5 14 75,5 49 180 105	G	M6	50	6,25	6	50	F05	14	20	kg 1,438	GE2GGT44011AF50	GE2GGT44044AF50					
		Psi 6090 5800	inch 2,24 1,00 3,74 2,46 0,55 2,97 1,93 7,09 4,13	3/4	M6	1,97	0,25	0,24	1,97							0,55	0,79	lb 3,17		
GE2 G 1	25	MPa 42 35	mm 65 29,5 112 66,5 14 83,5 55 180 113	G 1	M6	50	6,25	6	50	F05	14	25	kg 2,223	GE2GGT53011AF50	GE2GGT53044AF50					
		Psi 6090 5075	inch 2,56 1,16 4,41 2,62 0,55 3,29 2,17 7,09 4,45	1	M6	1,97	0,25	0,24	1,97							0,55	0,98	lb 4,90		
GE2 G 1 1/4 R	25	MPa 35	mm 65 29,5 120 66,5 14 83,5 55 180 113	G 1	M6	50	6,25	6	50	F05	14	25	kg 2,273	GE2GGR63011AF50	GE2GGR63044AF50					
		Psi 5075	inch 2,56 1,16 4,72 2,62 0,55 3,29 2,17 7,09 4,45	1 1/4	M6	1,97	0,25	0,24	1,97							0,55	0,98	lb 5,01		
GE2 G 1 1/2 R	25	MPa 35	mm 65 29,5 124 66,5 14 83,5 55 180 113	G 1	M6	50	6,25	6	50	F05	14	25	kg 2,386	GE2GGR73011AF50	GE2GGR73044AF50					
		Psi 5075	inch 2,56 1,16 4,88 2,62 0,55 3,29 2,17 7,09 4,45	1 1/2	M6	1,97	0,25	0,24	1,97							0,55	0,98	lb 5,26		

Size only for carbon steel valves with fixing holes included.

FIXING HOLES INCLUDED



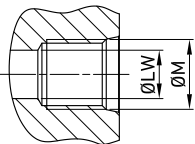
GE2 ANSI/ASME B1.20.1 NPT

Assembling threads per ISO5211

TYPE	DN	PN		A	B	C	D	E	F	G	H	I	ØM	ØS	ØT	ØK*	W*	X*	ISO5211	SW	ØLW	WEIGHT	CS	SS		
		MPa	Psi																				Carbon Steel	Stainless Steel		
																							ITEM CODE			
GE2 N 1/4	6	MPa	50	mm	35	14,5	71	42,4	11	49	30	110	87	N	35	5,25	4,5	34	F03	9	6	kg	0,49	GE2NNT15011AF50	GE2NNT15044AF50	
		Psi	7250	inch	1,38	0,57	2,80	1,67	0,43	1,93	1,18	4,33	3,43	1/4	M4	1,38	0,21	0,18	1,34		0,35	0,24	lb			1,08
GE2 N 3/8	10	MPa	50	mm	40	17,4	73	44,4	11	54,25	35	110	93	N	36	5,25	4,5	34	F03	9	10	kg	0,644	GE2NNT25011AF50	GE2NNT25044AF50	
		Psi	7250	inch	1,57	0,69	2,87	1,75	0,43	2,14	1,38	4,33	3,66	3/8	M5	1,42	0,21	0,18	1,34		0,35	0,39	lb			1,42
GE2 N 1/2	13	MPa	50	mm	43	19,7	83	48,4	11	57	37	110	97	N	36	5,25	5	36	F03	9	13	kg	0,757	GE2NNT35011AF50	GE2NNT35044AF50	
		Psi	7250	inch	1,69	0,78	3,27	1,91	0,43	2,24	1,46	4,33	3,82	1/2	M5	1,42	0,21	0,20	1,42		0,35	0,51	lb			1,67
GE2 N 3/4	20	MPa	42	40	mm	57	25,4	95	62,5	14	75,5	49	180	105	N	50	6,25	6	50	F05	14	20	kg	1,438	GE2NNT44011AF50	GE2NNT44044AF50
		Psi	6090	5800	inch	2,24	1,00	3,74	2,46	0,55	2,97	1,93	7,09	4,13	3/4	M6	1,97	0,25	0,24	1,97		0,55	0,79	lb		
GE2 N 1	25	MPa	42	35	mm	65	29,5	112	66,5	14	83,5	55	180	113	N1	50	6,25	6	50	F05	14	25	kg	2,223	GE2NNT53011AF50	GE2NNT53044AF50
		Psi	6090	5075	inch	2,56	1,16	4,41	2,62	0,55	3,29	2,17	7,09	4,45	N1	M6	1,97	0,25	0,24	1,97		0,55	0,98	lb		
GE2 N 1 1/4 R	25	MPa	35	mm	65	29,5	120	66,5	14	83,5	55	180	113	N1	50	6,25	6	50	F05	14	25	kg	2,273	GE2NNR63011AF50	GE2NNR63044AF50	
		Psi	5075	inch	2,56	1,16	4,72	2,62	0,55	3,29	2,17	7,09	4,45	1/4	M6	1,97	0,25	0,24	1,97		0,55	0,98	lb			5,01
GE2 N 1 1/2 R	25	MPa	35	mm	65	29,5	124	66,5	14	83,5	55	180	113	N1	50	6,25	6	50	F05	14	25	kg	2,386	GE2NNR73011AF50	GE2NNR73044AF50	
		Psi	5075	inch	2,56	1,16	4,88	2,62	0,55	3,29	2,17	7,09	4,45	1/2	M6	1,97	0,25	0,24	1,97		0,55	0,98	lb			5,26

Size only for carbon steel valves with fixing holes included.

FIXING HOLES INCLUDED



GE2 SAE J1926-1

Assembling threads per ISO5211

TYPE	DN	PN		A	B	C	D	E	F	G	H	I	ØM	ØS	ØT	ØK*	W*	X*	ISO5211	SW	ØLW	WEIGHT	CS	SS		
		MPa	Psi																				Carbon Steel	Stainless Steel		
																							ITEM CODE			
GE2 SAE4	6	MPa	50	mm	35	14,5	71	42,4	11,1	49	30	110	87	7/16	35	0,21	0,18	1,34	F03	9	6	kg	0,512	GE2EEE05011AF50	GE2EEE05044AF50	
		Psi	7250	inch	1,38	0,57	2,80	1,67	0,44	1,93	1,18	4,33	3,43	UNF	M4	1,38	5,25	4,5	34		0,35	0,24	lb			1,13
GE2 SAE6	10	MPa	50	mm	40	17,5	73	44,8	11,1	54,25	35	110	93	9/16	35	0,21	0,18	1,34	F03	9	10	kg	0,5	GE1EEE15011AF50	GE2EEE15044AF50	
		Psi	7250	inch	1,57	0,69	2,87	1,76	0,44	2,14	1,38	4,33	3,66	UNF	M4	1,38	5,25	5	36		0,35	0,39	lb			1,10
GE2 SAE8	13	MPa	50	mm	43	19,7	83	48,4	11,1	57,25	37	110	97	3/4	36	0,21	0,20	1,42	F03	9	13	kg	0,779	GE1EEE25011AF50	GE2EEE25044AF50	
		Psi	7250	inch	1,69	0,78	3,27	1,91	0,44	2,25	1,46	4,33	3,82	UNF	M5	1,42	6,25	6	50		0,35	0,51	lb			1,72
GE2 SAE12	20	MPa	50	mm	57	25,4	95	62,5	14,35	75,5	49	180	105	1 1/16	36	0,25	0,24	1,97	F05	9	20	kg	1,441	GE2EEE34011AF50	GE2EEE34044AF50	
		Psi	7250	inch	2,24	1,00	3,74	2,46	0,56	2,97	1,93	7,09	4,13	UNF	M5	1,42	6,25	6	50		0,35	0,79	lb			3,18
GE2 SAE16	25	MPa	42	40	mm	65	29,5	112,4	66,5	14,35	83,5	55	180	113	1 5/16	50	0,25	0,24	1,97	F05	9	25	kg	2,335	GE2EEE43011AF50	GE2EEE43044AF50
		Psi	6090	5800	inch	2,56	1,16	4,43	2,62	0,56	3,29	2,17	7,09	4,45	UNF	M6	1,97	6,25	6	50		0,35	0,98	lb		
GE2 SAE20R	25	MPa	35	mm	65	29,5	120,4	66,5	14,35	83,5	55	180	113	1 5/8	50	0,25	0,24	1,97	F05	9	25	kg	2,307	GE2EEE53011AF50	GE2EEE53044AF50	
		Psi	5075	inch	2,56	1,16	4,74	2,62	0,56	3,29	2,17	7,09	4,45	UNF	M6	1,97	6,25	6	50		0,35	0,98	lb			5,09
GE2 SAE24R	25	MPa	35	mm	65	29,5	124,4	66,5	14,35	83,5	55	180	113	1 7/8	50	0,25	0,24	1,97	F05	9	25	kg	2,399	GE2EEE63011AF50	GE2EEE63044AF50	
		Psi	5075	inch	2,56	1,16	4,90	2,62	0,56	3,29	2,17	7,09	4,45	UNF	M6	1,97	0,25	0,24	1,97		0,35	0,98	lb			5,29

Size only for carbon steel valves with fixing holes included.

FIXING HOLES INCLUDED