



GBF-S

2-WAY HIGH PRESSURE BALL VALVES

Edition. 21.0

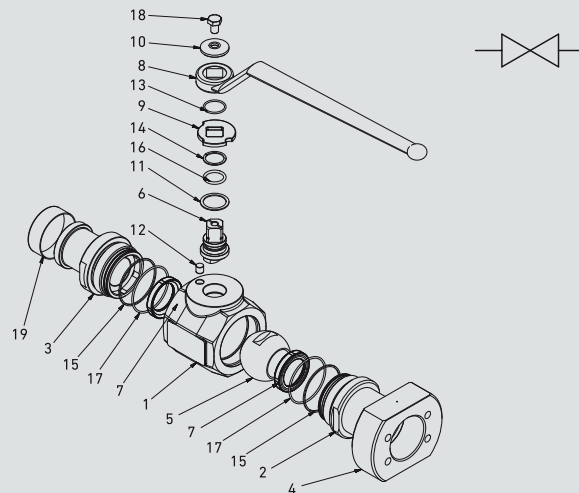
CS Carbon Steel

- Type: forged ball valve 2 way
- Sizes: from DN32 up to DN50
- Ends: ISO6162-1/-2, SAEJ518-1/-2
- Pressure: up to PN420 / S6000
- Temp range: from -30°C to +100°C (body -46°C)

SS Stainless Steel

- Type: forged ball valve 2 way
- Sizes: from DN32 up to DN50
- Ends: ISO6162-1/-2, SAEJ518-1/-2
- Pressure: up to PN420 / S6000
- Temp range: from -30°C to +100°C (body -46°C)

STANDARD COMPOSITION OF VALVE



POS	DESCRIPTION	Q.TY	CS	SS
			Carbon Steel	Stainless Steel
			MATERIAL	
1	Body	1	1,0570	1,4404
2	Adapter	2	1,0570	1,4404
3	Ball	1	1,0737	1,4404
4	Stem	1	1,0737	1,4301
5	Ball seat	2	POM	POM
6	Handle	1	1,0116	1,4301
7	Washer	1	1,0116	1,4301
8	Washer	1	1,0737	1,4301
9	Flange	2	1,0570	1,4044
10	Stem ring	1	POM	POM
11	Pin	1	1,0737	1,4301
12	Seeger	1	1,4301	1,4301
13	Adapter o-ring	4	NBR	NBR
14	Stem o-ring	1	NBR	NBR
15	Screw	1	ISO4017 8.8	ISO4017 A2



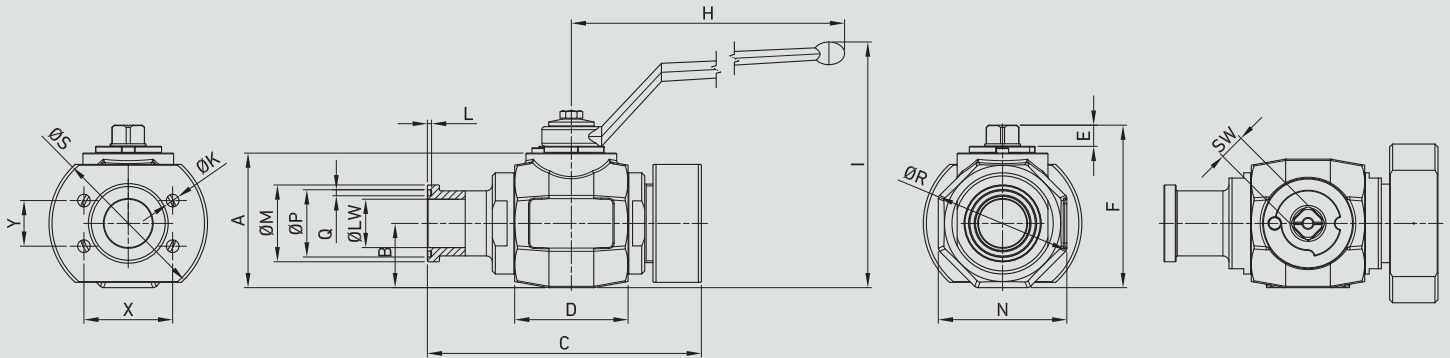
CODE DESCRIPTION STRUCTURE

	GB	F3-S3	DN32	2	2	1	1	A	B
Type and way of valve	GB 2-way								
Ends	Valves dimension of pressure (PSI) F3/S3 (PSI) F6/S6								
Size	from DN32 to DN50								
Body Material	<ul style="list-style-type: none"> ● 2 = 1,0570 ● 4 = 1,4404 								
Adapter material	<ul style="list-style-type: none"> ● 2 = 1,0570 ● 4 = 1,4404 								
Stem material	<ul style="list-style-type: none"> ● 1 = 1,0737 4 = 1,4404* ● 4 = 1,4404 								
Ball Material	<ul style="list-style-type: none"> ● 1 = 1,0737 4 = 1,4404* ● 4 = 1,4404 								
Seat material	A = POM D = PEEK* G = PA612* K = GEMPTFE* C = PTFE*								
Seal material	B = NBR E = FKM* F = EPDM* L = MVQ*								

*On request

- Reduced bore
- Special threads
- Pressure class up to PN5000 Psi
- Pneumatic and electrical actuator
- Locking device

For further special requests please consult our technical/commercial service.



GBFS3

TYPE	DN	PN	A	B	C	D	E	F	H	I	L	ØK	ØM	N	ØP	Q	ØR	ØS	X	Y	SW	ØLW	WEIGHT	ITEM CODE	
																								CS	SS
GBFS3	32	MPa 27,5	mm 89	42,5	181,2	75	14	107,5	310	162,5	2,79	M10	50,8	85	44,45	3,94	91,5	105	58,7	30,2	17	32	kg 5,955	GB2SFC3L021A000	GB2SFC3L044A000
		Psi 3000	inch 3,50	1,67	7,14	2,95	0,55	4,23	12,20	6,40	0,11		2,00	3,35	1,75	0,16	3,60	4,13	2,31	1,19	0,67	1,26	lb 13,13		
GBFS3	40	MPa 20,6	mm 106	52,5	203,5	85	14	124,5	310	180	2,79	M12	60,33	105	53,72	3,94	112,8	120	69,8	35,7	17	38	kg 9,118	GB2SFC4L021A000	GB2SFC4L044A000
		Psi 3000	inch 4,17	2,07	8,01	3,35	0,55	4,90	12,20	7,09	0,11		2,38	4,13	2,11	0,16	4,44	4,72	2,75	1,41	0,67	1,50	lb 20,10		
GBFS3	50	MPa 20,6	mm 115,5	58,5	214	97,85	14	134	310	190	2,79	M12	71,42	117	63,25	3,94	125,8	145	77,8	42,9	17	48	kg 12,032	GB2SFC5L021A000	GB2SFC5L044A000
		Psi 3000	inch 4,55	2,30	8,43	3,85	0,55	5,28	12,20	7,48	0,11		2,81	4,61	2,49	0,16	4,95	5,71	3,06	1,69	0,67	1,89	lb 26,53		

GBFS3 U

TYPE	DN	PN	A	B	C	D	E	F	H	I	L	ØK	ØM	N	ØP	Q	ØR	ØS	X	Y	SW	ØLW	WEIGHT	ITEM CODE	
																								CS	SS
GBFS3	32	MPa 27,5	mm 89	42,5	181,2	75	14	107,5	310	162,5	2,79	7/16-14	50,8	85	44,45	3,94	91,5	105	58,7	30,2	17	32	kg 5,955	GB2S0C3L021A000	GB2S0C3L044A000
		Psi 3000	inch 3,50	1,67	7,14	2,95	0,55	4,23	12,20	6,40	0,11		UNC	2,00	3,35	1,75	0,16	3,60	4,13	2,31	1,19	0,67	1,26		
GBFS3	40	MPa 20,6	mm 106	52,5	203,5	85	14	124,5	310	180	2,79	1/2-13	60,33	105	53,72	3,94	112,8	120	69,8	35,7	17	38	kg 9,118	GB2S0C4L021A000	GB2S0C4L044A000
		Psi 3000	inch 4,17	2,07	8,01	3,35	0,55	4,90	12,20	7,09	0,11		UNC	2,38	4,13	2,11	0,16	4,44	4,72	2,75	1,41	0,67	1,50		
GBFS3	50	MPa 20,6	mm 115,5	58,5	214	97,85	14	134	310	190	2,79	1/2-13	71,42	117	63,25	3,94	125,8	145	77,8	42,9	17	48	kg 12,03	GB2S0C5L021A000	GB2S0C5L044A000
		Psi 3000	inch 4,55	2,30	8,43	3,85	0,55	5,28	12,20	7,48	0,11		UNC	2,81	4,61	2,49	0,16	4,95	5,71	3,06	1,69	0,67	1,89		

GBFS6

TYPE	DN	PN	A	B	C	D	E	F	H	I	L	ØK	ØM	N	ØP	Q	ØR	ØS	X	Y	SW	ØLW	WEIGHT	CS	SS
																								Carbon Steel	Stainless Steel
																							ITEM CODE		
GBFS6	32	MPa 41,3	mm 89	42,5	197,5	75	14	107,5	310	162,5	2,79	M12	54	85	44,45	3,94	91,5	105	66,7	31,8	17	32	kg 6,145	GB2SFC93021A000	GB2SFC93044A000
		Psi 6000	inch 3,50	1,67	7,78	2,95	0,55	4,23	12,20	6,40	0,11		2,13	3,35	1,75	0,16	3,60	4,13	2,63	1,25	0,67	1,26	lb 13,55		
GBFS6	40	MPa 41,3	mm 106	52,5	228,5	85	14	124,5	310	180	2,79	M16	63,5	105	53,72	3,94	112,8	120	79,4	36,5	17	38	kg 9,085	GB2SFCA3021A000	GB2SFCA3044A000
		Psi 6000	inch 4,17	2,07	9,00	3,35	0,55	4,90	12,20	7,09	0,11		2,50	4,13	2,11	0,16	4,44	4,72	3,13	1,44	0,67	1,50	lb 20,03		
GBFS6	50	MPa 41,3	mm 115,5	58,5	256	97,85	14	134	310	190	2,79	M20	79,4	117	63,25	3,94	125,8	145	96,8	44,5	17	48	kg 12,858	GB2SFCB3021A000	GB2SFCB3044A000
		Psi 6000	inch 4,55	2,30	10,08	3,85	0,55	5,28	12,20	7,48	0,11		3,13	4,61	2,49	0,16	4,95	5,71	3,81	1,75	0,67	1,89	lb 28,35		

GBFS6 U

TYPE	DN	PN	A	B	C	D	E	F	H	I	L	ØK	ØM	N	ØP	Q	ØR	ØS	X	Y	SW	ØLW	WEIGHT	CS	SS
																								Carbon Steel	Stainless Steel
																							ITEM CODE		
GBFS6	32	MPa 41,3	mm 89	42,5	197,5	75	14	107,5	310	162,5	2,79	1/2-13	54	85	44,45	3,94	91,5	105	66,7	31,8	17	32	kg 6,145	GB2S0C93021A000	GB2S0C93044A000
		Psi 6000	inch 3,50	1,67	7,78	2,95	0,55	4,23	12,20	6,40	0,11		UNC	2,13	3,35	1,75	0,16	3,60	4,13	2,63	1,25	0,67	1,26		
GBFS6	40	MPa 41,3	mm 106	52,5	228,5	85	14	124,5	310	180	2,79	5/8-11	63,5	105	53,72	3,94	112,8	120	79,4	36,5	17	38	kg 9,085	GB2S0CA3021A000	GB2S0CA3044A000
		Psi 6000	inch 4,17	2,07	9,00	3,35	0,55	4,90	12,20	7,09	0,11		UNC	2,50	4,13	2,11	0,16	4,44	4,72	3,13	1,44	0,67	1,50		
GBFS6	50	MPa 41,3	mm 115,5	58,5	256	97,85	14	134	310	190	2,79	3/4-10	79,4	117	63,25	3,94	125,8	145	96,8	44,5	17	48	kg 12,885	GB2S0CB3021A000	GB2S0CB3044A000
		Psi 6000	inch 4,55	2,30	10,08	3,85	0,55	5,28	12,20	7,48	0,11		UNC	3,13	4,61	2,49	0,16	4,95	5,71	3,81	1,75	0,67	1,89		