

APLICACIONES Y PROPIEDADES

El racor rótula está extendido a nivel nacional como unión rápida hasta diámetros grandes.

Utilizado en regadíos, sector agrícola y construcción.
Es un sistema similar al Cam, fácil y seguro en el uso.

Pueden soportar presiones de trabajo de hasta 10 bar.

El material utilizado es el acero zincado y el inoxidable.
Se puede suministrar todo tipo de variantes en cuanto a Tipo y Diámetros, curvas, piezas para soldar, reducciones, juntas, etc.

MODELOS



**RÓTULA ACERO ZINCADO
GARRA - MANGUERA**

TIPO / ØMANG.	CÓDIGO	TIPO / ØMANG.	CÓDIGO
A / 20 MM	061001000	C / 80 MM	061001100
A / 25 MM	061001010	C / 90 MM	061001110
A / 30 MM	061001020	D / 100 MM	061001120
A / 35 MM	061001030	D / 110 MM	061001130
A / 40 MM	061001040	E / 120 MM	061001140
A / 45 MM	061001050	E / 125 MM	061001150
A / 50 MM	061001060	F / 150 MM	061001170
A / 60 MM	061001070	F / 160 MM	061001180
B / 60 MM	061001071	G / 200 MM	061001190
C / 70 MM	061001081	H / 250 MM	061001200
C / 75 MM	061001090	I / 300 MM	061001210



**RÓTULA ACERO ZINCADO
BOLA - MANGUERA**

TIPO / ØMANG.	CÓDIGO	TIPO / ØMANG.	CÓDIGO
A / 20 MM	061002000	C / 80 MM	061002100
A / 25 MM	061002010	C / 90 MM	061002110
A / 30 MM	061002020	D / 100 MM	061002120
A / 35 MM	061002030	D / 110 MM	061002130
A / 40 MM	061002040	E / 120 MM	061002140
A / 45 MM	061002050	E / 125 MM	061002150
A / 50 MM	061002060	F / 150 MM	061002170
A / 60 MM	061002070	F / 160 MM	061002180
B / 60 MM	061002071	G / 200 MM	061002190
C / 70 MM	061002081	H / 250 MM	061002200
C / 75 MM	061002090	I / 300 MM	061002210



**RÓTULA ACERO ZINCADO
GARRA - ROSCA MACHO**

TIPO - ROSCA	CÓDIGO	TIPO - ROSCA	CÓDIGO
A / 1/2"	061003000	D / 3.1/2"	061003080
A / 3/4"	061003010	D / 4"	061003090
A / 1"	061003020	E / 4.1/2"	061003100
A / 1.1/4"	061003030	F / 5"	061003110
A / 1.1/2"	061003040	F / 6"	061003120
A / 2"	061003050	G / 8"	061003130
B / 2"	061003051	H / 10"	061003140
C / 2.1/2"	061003060	I / 12"	061003150
C / 3"	061003070		



**RÓTULA ACERO ZINCADO
BOLA - ROSCA MACHO**

TIPO - ROSCA	CÓDIGO	TIPO - ROSCA	CÓDIGO
A / 1/2"	061004000	D / 3.1/2"	061004080
A / 3/4"	061004010	D / 4"	061004090
A / 1"	061004020	E / 4.1/2"	061004100
A / 1.1/4"	061004030	F / 5"	061004110
A / 1.1/2"	061004040	F / 6"	061004120
A / 2"	061004050	G / 8"	061004130
B / 2"	061004051	H / 10"	061004140
C / 2.1/2"	061004060	I / 12"	061004150
C / 3"	061004070		



**RÓTULA ACERO ZINCADO
BOLA - ROSCA HEMBRA**

TIPO - ROSCA	CÓDIGO	TIPO - ROSCA	CÓDIGO
A / 1/2"	061005000	D / 3.1/2"	061005080
A / 3/4"	061005010	D / 4"	061005090
A / 1"	061005020	E / 4.1/2"	061005100
A / 1.1/4"	061005030	F / 5"	061005110
A / 1.1/2"	061005040	F / 6"	061005120
A / 2"	061005050	G / 8"	061005130
B / 2"	061005051	H / 10"	061005140
C / 2.1/2"	061005060	I / 12"	061005150
C / 3"	061005070		



**RÓTULA INOX
GARRA - ROSCA MACHO**

TIPO - ROSCA	CÓDIGO	TIPO - ROSCA	CÓDIGO
A / 1/2"	061053000	B / 2"	061053051
A / 3/4"	061053010	C / 2.1/2"	061053060
A / 1"	061053020	C / 3"	061053070
A / 1.1/4"	061053030	D / 4"	061053090
A / 1.1/2"	061053040	F / 5"	061053110
A / 2"	061053050	F / 6"	061053120



RÓTULA INOX GARRA - MANGUERA

TIPO / ØMANG.	CÓDIGO	TIPO / ØMANG.	CÓDIGO
A / 20 MM	061051000	C / 70 MM	061051081
A / 25 MM	061051010	C / 75 MM	061051090
A / 30 MM	061051020	C / 80 MM	061051100
A / 35 MM	061051030	C / 90 MM	061051110
A / 40 MM	061051040	D / 100 MM	061051120
A / 45 MM	061051050	D / 110 MM	061051130
A / 50 MM	061051060	E / 120 MM	061051140
A / 60 MM	061051070	E / 125 MM	061051150
B / 60 MM	061051071	F / 150 MM	061051170



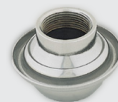
RÓTULA INOX BOLA - MANGUERA

TIPO / ØMANG.	CÓDIGO	TIPO / ØMANG.	CÓDIGO
A / 20 MM	061052000	A / 60 MM	061052070
A / 25 MM	061052010	B / 60 MM	061052071
A / 30 MM	061052020	C / 70 MM	061052081
A / 35 MM	061052030	C / 75 MM	061052090
A / 40 MM	061052040	C / 80 MM	061052100
A / 45 MM	061052050	C / 90 MM	061052110
A / 50 MM	061052060		



RÓTULA INOX BOLA - ROSCA MACHO

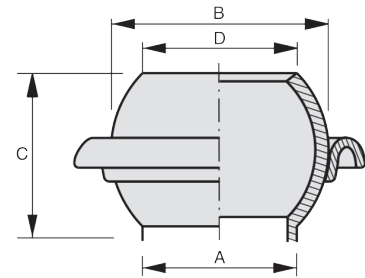
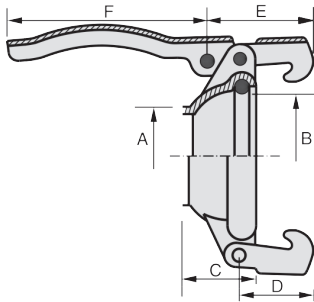
TIPO - ROSCA	CÓDIGO	TIPO - ROSCA	CÓDIGO
A / 1/2"	061054000	A / 2"	061054050
A / 3/4"	061054010	B / 2"	061054051
A / 1"	061054020	C / 2.1/2"	061054060
A / 1.1/4"	061054030	C / 3"	061054070
A / 1.1/2"	061054040		



RÓTULA INOX BOLA - ROSCA HEMBRA

TIPO - ROSCA	CÓDIGO	TIPO - ROSCA	CÓDIGO
A / 1/2"	061055000	B / 2"	061055051
A / 3/4"	061055010	C / 2.1/2"	061055060
A / 1"	061055020	C / 3"	061055070
A / 1.1/4"	061055030	D / 4"	061055090
A / 1.1/2"	061055040	F / 5"	061055110
A / 2"	061055050	F / 6"	061055120

MEDIDAS

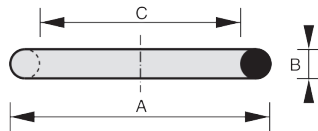


ROTULA HEMBRA PARA SOLDAR

TIPO	MEDIDA	A	B	C	D	E	F
A	35	37					
A	40	42					
A	45	47	72	33	43	57	122
A	50	52					
A	60	61					
B	60	56	92	51	43	60	136
C	75	77	111	52	55	81	160
C	90	87					
D	100	95	131	60	55	81	160
D	110	108					
E	125	119	153	63	55	81	160
E	129						
F	150	144	182	69	55	81	160
G	200	207	233	100	100	138	278
H	250	246	291	109	100	138	278
I	300	308	360	130	175	208	
J	400	410	470	160	217	245	

ROTULA MACHO PARA SOLDAR

TIPO	MEDIDA	A	B	C	D
A	1"	34			
A	1.1/4"	43			
A	1.1/2"	49	70	53	51
A	2"	61			
B	2"	56	90	73	63
C	2.1/2"	75			
C	3"	89	110	83	83
D	3.1/2"	95			
D	4"	114	130	90	100
E	4.1/2"	119	150	102	120
F	5"	144			
F	6"	163	180	104	145
G	8"	205	242	137	194
H	10"	244	300	170	252
I	12"	305	368	210	305
J	16"	410	490	285	410



ROTULA JUNTA TÓRICA				
TIPO	MEDIDA	A	B	C
	20/60	75	10	55
A	20/60	80	9	62
B	60/70	104	10	84
C	70/90	125	12	101
D	100/110	144	13	118
E	125	168	14	140
F	150	202	16	170
G	200	273	18	237
H	250	320	22	276
I	300	400	23	354
J	400			