



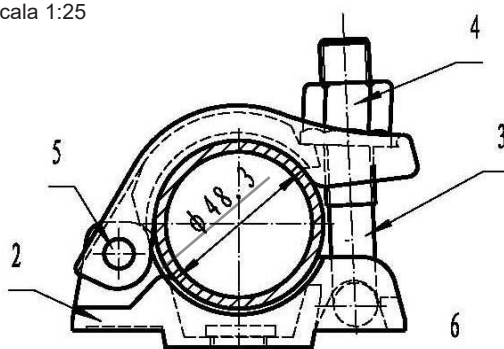
## APLICACIONES Y PROPIEDADES

Abrazadera para tubo de andamios.

Realizadas en acero zincado.

Los tornillos, tuerca y arandela con acabado cromado antióxido.

escala 1:25



Número	Descripción. Código 0401006	Cantidad	Material	Medida
1	Parte superior abrazadera sencilla 48mm.	1	Q235	Ø 48
2	Base abrazadera 48 mm.	1	Q235	
3	Tornillo en T	1	ML35	M14X87
4	Tuerca hexagonal	1	ML35	M14 22
5	Rivete plano unión parte abrazadera	1	ML15	

## CARACTERÍSTICAS TÉCNICAS

**Peso abrazadera:** 0,65 kgs/ud.

**Norma:** EN-74 Clase A

**Acabado:** Sin tratamiento