

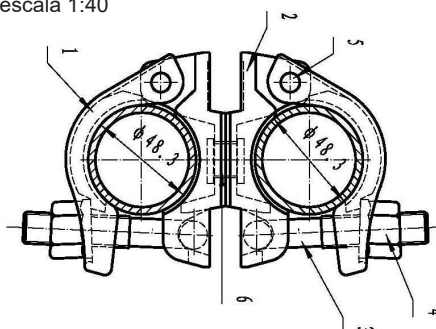
## APLICACIONES Y PROPIEDADES

Abrazadera para tubo de andamios.

Realizadas en acero zincado.

Los tornillos, tuerca y arandela con acabado cromado antióxido.

escala 1:40



Número	Descripción. Código 0401004	Cantidad	Material	Medida
1	Parte superior abrazadera sencilla 48mm.	2	Q235	Ø 48
2	Base abrazadera 48 mm.	2	Q235	
3	Tornillo en T	2	ML35	M14X87
4	Tuerca hexagonal	2	ML35	M14 22
5	Rivete plano unión parte abrazadera	2	ML15	
6	Rivete unión entre abrazaderas	1	ML15	

## CARACTERÍSTICAS TÉCNICAS

**Peso abrazadera:** 1,25 kgs/ud.

**Norma:** EN-74 Clase A

**Acabado:** Galvanizado en frío.