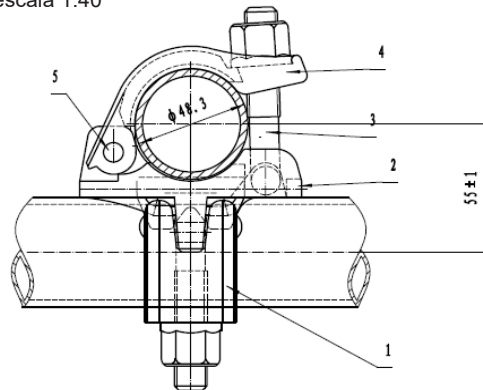


APLICACIONES Y PROPIEDADES

Abrazadera para tubo de andamios.
Realizadas en acero zincado.
Los tornillos, tuerca y arandela con acabado cromado antióxido.

escala 1:40



Número	Descripción. Código: 0401002	Cantidad	Material	Medida
1	Parte superior abrazadera sencilla 48mm.	2	Q235	Ø 48
2	Base abrazadera 48 mm.	1	Q235	
3	Tornillo en T	2	ML35	M14X87
4	Tuerca hexagonal	2	ML35	M14 22
5	Rivete plano unión parte abrazadera	2	ML15	

CARACTERÍSTICAS TÉCNICAS

Peso abrazadera: 1,15 kgs/ud.
Norma: EN-74 Clase B
Acabado: Galvanizado en frío.